

Programovatelný interiérový snímač teploty

T0318, T0418

Programovatelný interiérový snímač teploty, relativní
vlhkosti a dalších vlhkostních veličin

T3318, T3418

Programovatelný interiérový snímač barometrického tlaku,
teploty, relativní vlhkosti a dalších vlhkostních veličin

T7318, T7418

se sériovým výstupem RS232, RS485

Návod k použití

Návod k použití

Typ snímače	Teplota	Vlhkost	Tlak	Počítaná veličina	Výstup	Galvanické oddělení výstupu
T0318	✓	-	-	-	RS232	-
T0418	✓	-	-	-	RS485	✓
T3318	✓	✓	-	✓	RS232	-
T3418	✓	✓	-	✓	RS485	✓
T7318	✓	✓	✓	✓	RS232	-
T7418	✓	✓	✓	✓	RS485	✓

Snímače jsou určeny do interiérů, podle typu pro měření okolní teploty ve °C nebo °F případně i relativní vlhkosti vzduchu bez příměsí agresivních látek a barometrického tlaku. Z měřených veličin mohou počítat teplotu rosného bodu, absolutní vlhkost, měrnou vlhkost, směšovací poměr a specifickou entalpii. Typy T7318 a T7418 podporují měření barometrického tlaku v hPa, PSI, inHg, mBar, oz/in², mmHg, inH₂O a kPa. Snímače tlaku umožňují nastavení korekce na nadmořskou výšku (offset). Volba jednotek se provádí pomocí uživatelského software, viz níže. Snímače podporují komunikační protokoly Modbus RTU, protokol vycházející ze standardu Advantech-ADAM, komunikační protokol ARION a komunikaci s jednotkami HWg–Poseidon. Snímač je od výrobce nastaven na komunikační protokol Modbus RTU, pokud chcete využít jiný komunikační protokol, je potřeba snímač přenastavit pomocí uživatelského programu – viz níže. Měřicí senzory teploty, vlhkosti a tlaku jsou neodnímatelnou součástí přístroje. Naměřené hodnoty včetně vypočtené veličiny jsou volitelně zobrazovány na dvouřádkovém LCD displeji. Při zobrazování dvou veličin na jednom řádku displeje jsou hodnoty cyklicky přepínány v intervalu 4s. Displej může být v případě potřeby zcela vypnut. Před připojením přístroje si prosím nejprve prostudujte celý návod.

Pro nastavení všech parametrů snímače slouží uživatelský program *Tsensor*, který je možno zdarma získat na adrese www.cometsystem.cz. Při použití tohoto programu se řiďte jeho pokyny. Umožňuje také provádět justování snímače, postup je popsán v samostatném souboru „*Manuál pro kalibraci.pdf*“, který je součástí instalace programu. Některé parametry zařízení lze nastavit i bez uživatelského programu pouze s pomocí Hyperterminálu (změna komunikačního protokolu, jeho parametry a nastavení LCD displeje). Postup je popsán v souboru „*Popis komunikačních protokolů*“, který je volně ke stažení na webu.

Nastavení snímače od výrobce

Pokud nebylo při objednávce snímače požadováno speciální nastavení, je z výroby nastaven na následující parametry:

komunikační protokol:	Modbus RTU
adresa snímače:	01
komunikační rychlost:	9600Bd, bez parity, 2 stop bity
displej:	zapnut
veličina zobrazená na 1. řádku:	teplota (teplota / tlak) – dle typu přístroje
veličina zobrazená na 2. řádku:	relativní vlhkost – dle typu přístroje
jednotka teploty:	°C
jednotka tlaku:	hPa
korekce na nadmořskou výšku:	0 hPa (absolutní tlak)
přednastavená počítaná veličina:	teplota rosného bodu

Instalace snímače

Snímače jsou určeny pro montáž na běžnou instalační krabici (KU68) pomocí dvou upevňovacích šroubů (jsou součástí dodávky). Pro správnou funkci snímače je nutno zvolit vhodnou pozici pro jeho umístění. Snímač by neměl být umístěn v místech, kde může dojít k ovlivnění měření přímým slunečním svitem, v blízkosti topných těles a jiných zdrojů tepla, klimatizačních jednotek, oken, dveří, za závěsy, do polic, výklenků a podobných míst. U budov s horší tepelnou izolací není vhodné umístění na venkovních stěnách objektu. Pokud je přívodní vodič umístěn v instalační trubce, je vhodné tuto trubku utěsnit, aby nedocházelo k ovlivnění přesnosti měření průvanem.


Na svorky připojte přívodní vodiče podle popisu u svorkovnice přístroje.

Snímače s rozhraním RS232 je možné zapojit tak, že signály DTR a RTS z řídicího zařízení zajistí napájení snímače nebo lze použít externí napájecí zdroj. Kladný pól externího napájecího zdroje se připojí ke svorce DTR a tyto svorky se pak již nepřipojují k řídicímu zařízení.

Snímače s rozhraním RS232:

Svorka	Připojit (zakončení kabelu konektorem CANNON 9 female)
GND	záporný pól napájecího zdroje, stínění (PIN 5)
Tx	výstupní data pro nadřazené zařízení, vysílání (PIN 2)
Rx	příjem dat od nadřazeného zařízení, vstup (PIN 3)
RTS	Propojit se signálem RTS řídicího zařízení (PIN 7), případně nezapojovat
DTR	Propojit se signálem DTR řídicího zařízení (PIN 4), nebo připojit kladný pól externího zdroje

Snímače s rozhraním RS485 mají připojovací svorky „zdvojeny“, aby umožnily průběžné připojení dalšího zařízení (pokračování sběrnice). Označení svorek je následující:

Svorka	Připojit
A+, B-	komunikační linka RS485
	připojení stínění komunikační linky
+U, GND	kladné napájecí napětí snímače, zem

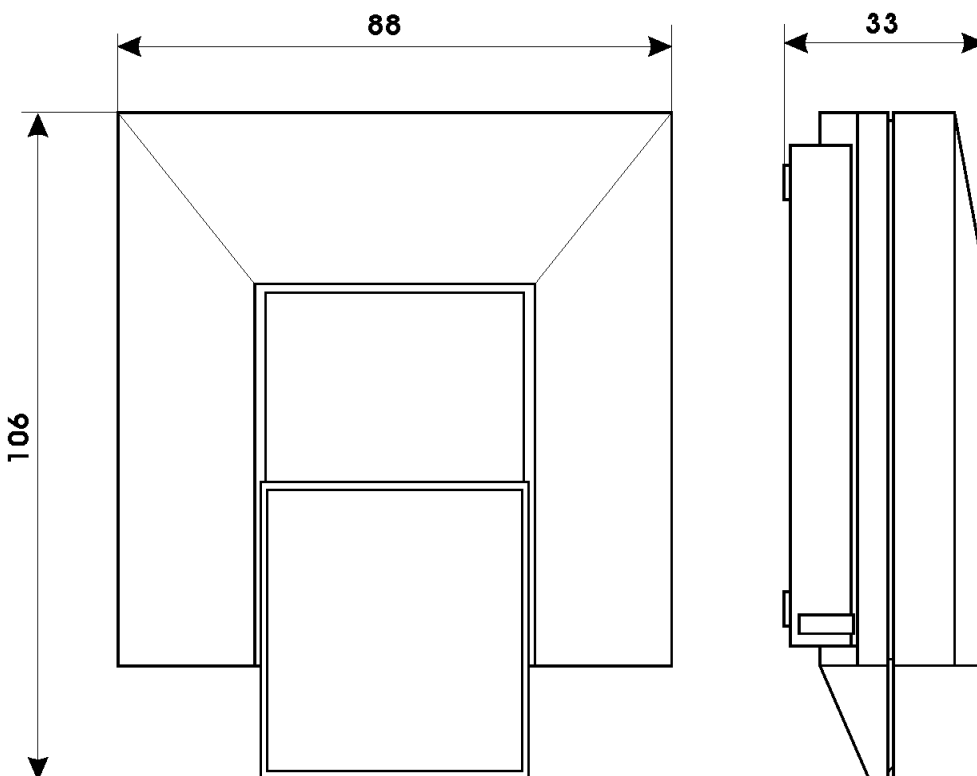
Pro připojovací vedení snímačů s rozhraním RS485 doporučujeme použít stíněný měděný kabel s krouceným párem žil (twist), max. délka vedení 1200 m a musí být veden ve vnitřních prostorách (snímač nemá ochrany pro používání ve vnějším prostředí). Na svorky připojíme přívodní vodiče s patřičnou polaritou dle níže uvedeného zapojení svorek (svorky se rozevírají vložením šroubováku do její horní části a tlakem na pružný kontakt). Jmenovitá impedance kabelu má být 100 Ω , odpor smyčky max. 240 Ω , kapacita kabelu max. 65 pF/m. Vhodný je například kabel SYKFY 2x2x0,5 mm², kdy jeden pár vodičů slouží k napájení snímače a druhý pro komunikační linku. Vedení by mělo být provedeno v jedné linii, tj. ne do „stromu“ či „hvězdy“. Na jeho konci by měl být zakončovací odpor. U kratších vzdáleností lze tolerovat i jinou topologii sítě. Zakončovací odpor by měl mít stejnou velikost, jako paralelní kombinace vstupních odporů všech zařízení, která jsou na linku připojena. Bývá doporučována pevná hodnota 120 Ω , což ovšem může v návaznosti na předchozí vlastnosti sítě zhoršit, protože se sníží napěťové úrovně a tím i odolnost vůči rušení. Při problémech se spolehlivostí komunikace je možno jeho velikost zvýšit, případně při menších vzdálenostech jej zcela vypustit.

Vedení se nesmí vést paralelně se silovými rozvody. Bezpečná vzdálenost může být až 0,5 m (podle charakteru rušení), jinak hrozí možnost indukce nežádoucích rušivých signálů do vedení a tím i ovlivnění výsledku měření a jeho stability.

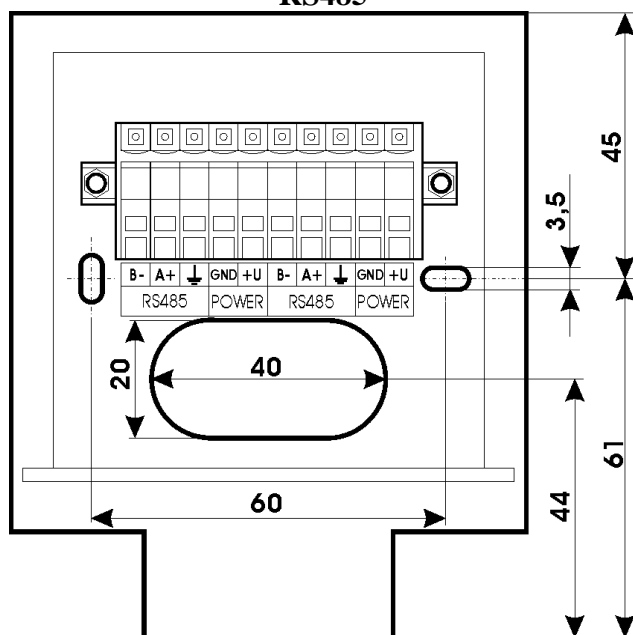
Obdobně pro snímač s rozhraním RS232, ale maximální délka vedení je 15 m, možnost připojit pouze jeden snímač.

Elektrickou instalaci a zapojení smí provádět pouze pracovník s požadovanou kvalifikací dle platných norem.

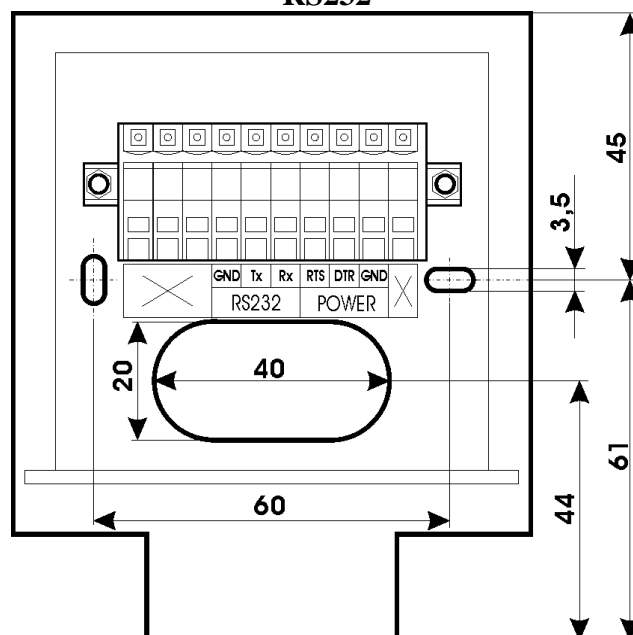
Rozměrový náčrt



**T0418, T3418, T7418
RS485**

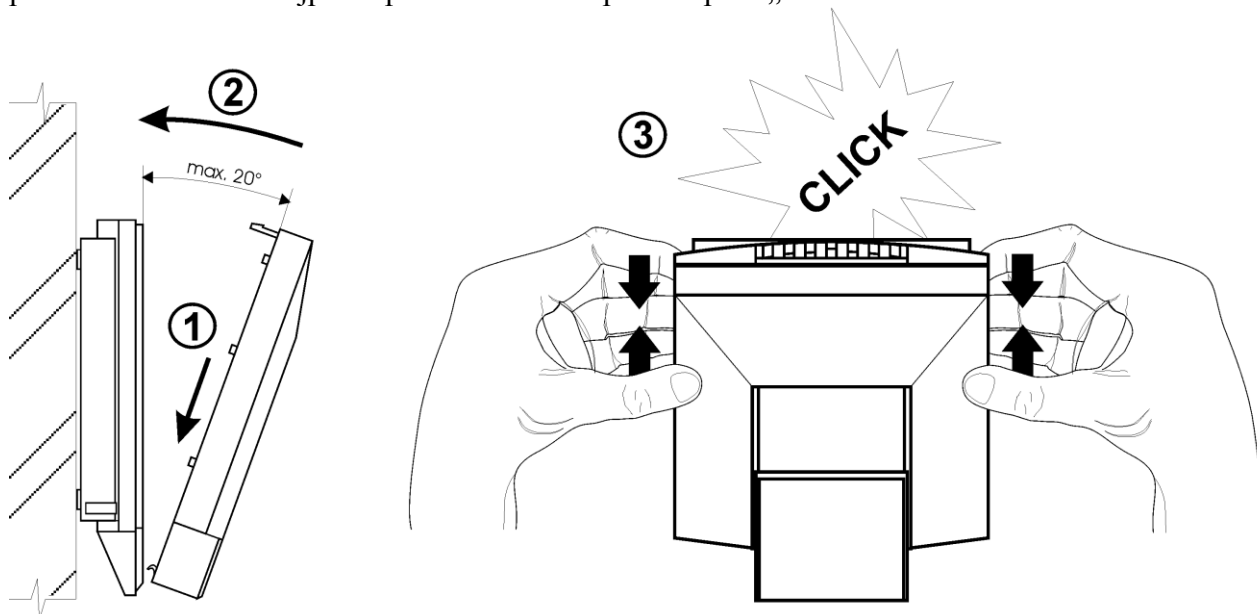


**T0318, T3318, T7318
RS232**



Montáž snímače

Po namontování zadního dílu na instalační krabici a připojení vodičů ke svorkovnici přiložte přední část snímače nejprve spodní hranou do pantu a poté „zacvakněte“ – viz Obrázek 1.

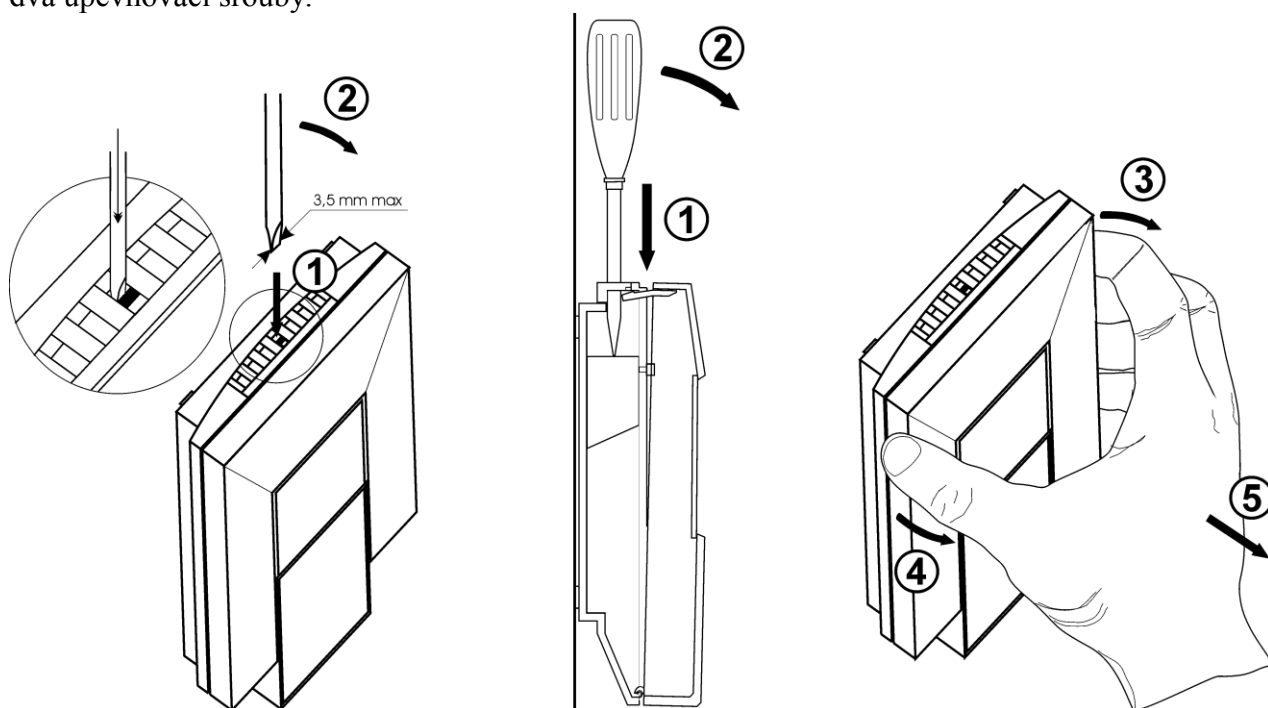


Obrázek 1: Montáž snímače

Demontáž snímače

Je-li potřeba snímač demontovat, vsuňte plochý šroubovák šířky max. 3,5 mm z horní strany do prostředního větracího otvoru snímače (až ZA upevňovací západku, cca 2 cm hluboko). Potom šroubovákem mírně zapáčte ve směru šipky ②. Tím dojde k odjištění západky a pootevření snímače. Vytáhněte šroubovák a uchopte přední díl snímače v horní části za boční stěny. Kývavým pohybem za současného tahu směrem k sobě odejměte přední díl – viz Obrázek 2.

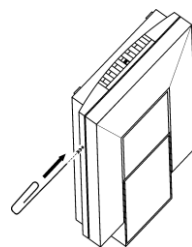
Je-li potřeba demontovat i zadní díl snímače, odpojte vodiče ze svorkovnice a odšroubujte dva upevňovací šrouby.



Obrázek 2: Demontáž snímače

Tlačítko, zkratovací propojka (jumper) - umístění

Tlačítko je umístěno za malým otvorem na levé straně snímače (při předním pohledu). K jeho stisknutí použijte tenký nástroj, např. kancelářskou sponku. Funkce tlačítka viz dále. **Zkratovací propojka (jumper)** je přístupná pouze po demontáži přední části snímače. Při pohledu na přední demontovanou část ze zadní strany je propojka umístěna v pravém dolním rohu (na stejné straně jako tlačítko). Funkce zkratovací propojky viz dále.



Info režim

Máte-li pochybnost u nainstalovaného snímače s rozhraním RS485 o nastavené adrese, lze ji ověřit i bez použití počítače a demontáže snímače. Podmínkou je připojené napájení a rozpojená zkratovací propojka. Krátkým stiskem tlačítka se na displeji zobrazí adresa, na kterou je snímač nastaven (v dekadickém tvaru), při nastaveném komunikačním protokolu HWg-Poseidon je zobrazeno číslo odpovídající ASCII kódu adresy. Dalším stiskem tlačítka info režim končí a displej se vrátí zpět na zobrazení měřených veličin.

Snímače s rozhraním RS232 mají komunikační adresu nastavenou vždy na 1.

Upozornění: během info režimu snímač neměří ani nekomunikuje. Pokud zůstane snímač v info režimu déle než 15 s, automaticky se vrátí do měřicího cyklu.

Nastavení korekce na nadmořskou výšku

V případě, že potřebujeme ze snímače T7318 nebo T7418 získat hodnotu barometrického tlaku přepočtenou na hladinu moře, umožňuje snímač pomocí uživatelského nastavovacího programu nastavit potřebnou hodnotu tlakového offsetu v závislosti na aktuální nadmořské výšce. Tuto hodnotu pak snímač automaticky připočítává k měřené hodnotě. Výsledná hodnota tlaku včetně započtené korekce na nadmořskou výšku musí být v rozsahu 300 hPa až 1350 hPa. Pokud je výsledná hodnota tlaku mimo tento rozsah, hlásí snímač chybu Err 2!

Popis komunikačních protokolů

Podrobný popis jednotlivých komunikačních protokolů včetně příkladů komunikace je uveden v samostatném dokumentu „*Popis komunikačních protokolů*“, který je volně ke stažení na www.cometsystem.cz.

Upozornění: Po zapnutí napájení může snímač trvat až 2 s, než začne komunikovat a měřit!

Modbus RTU

Řídící jednotky komunikují na principu master-slave (řídící-podřízený), jde o poloduplexní provoz (half-duplex). Pouze master může vyslat požadavky a pouze adresované zařízení odpovídá. Po dobu vyslání požadavku nesmí odpovídat žádná jiná z podřízených stanic. Při komunikaci se data přenáší v binárním formátu. Každý Byte se vysílá jako osmi bitové datové slovo ve tvaru: 1 start bit, datové slovo 8 bitů (LSB první), 2 stop bity¹, bez parity. Snímač podporuje komunikační rychlosti 110Bd až 115200Bd.

Vysílaný požadavek i odpověď má syntaxi: ADRESA ZAŘÍZENÍ – FUNKCE – Modbus CRC

Podporované funkce

03 (0x03): Čtení 16-bitových registrů (Read Holding Registers)

04 (0x04): Čtení 16-bitové vstupní brány (Read Input Registers)

¹ Snímač vysílá dva stop bity, při příjmu je postačující jeden platný stop bit.

16 (0x10): Nastavení více 16-bitových registrů (Write Multiple Registers)

Zkratovací propojka a tlačítko - funkce

Při zvoleném komunikačním protokolu Modbus je jejich funkce následující:

- Zkratovací propojka rozpojena (open) – paměť snímače je chráněna proti zápisu, ze snímače lze pouze vyčíst měřené hodnoty, do paměti nelze zapisovat (nelze měnit adresu snímače, komunikační rychlost, nastavení LCD displeje ...)
- Zkratovací propojka spojena (closed) – povolen zápis do paměti snímače pomocí uživatelského programu.
- Zkratovací propojka rozpojena (open) a krátce stisknuto tlačítko – snímač přejde do Info režimu, viz kapitola „Info režim“
- Zkratovací propojka spojena (closed) a tlačítko stisknuto na déle než šest sekund – způsobí obnovení firemního nastavení komunikačního protokolu, tj. nastaví protokol Modbus RTU, adresu snímače 01h a komunikační rychlost na 9600Bd (po stisknutí tlačítka na displeji bliká nápis „dEF“, po šesti sekundách zůstane nápis svítit, firemní nastavení komunikace je tím obnoveno).

Modbus registry snímače

Proměnná	Jednotka	Adresa [hex] ^X	Adresa [dec] ^X	Formát	Velikost	Status
Měřená teplota	[°C] [°F]*	0x0031	49	Int*10	BIN16	R
Měřená relativní vlhkost	[%]	0x0032	50	Int*10	BIN16	R
Hodnota počítané veličiny*		0x0033	51	Int*10	BIN16	R
Adresa zařízení	[-]	0x2001	8193	Int	BIN16	R/W**
Kód přenosové rychlosti	[-]	0x2002	8194	Int	BIN16	R/W**
Sériové číslo zařízení Hi	[-]	0x1035	4149	BCD	BIN16	R
Sériové číslo zařízení Lo	[-]	0x1036	4150	BCD	BIN16	R
Verze Firmware Hi	[-]	0x3001	12289	BCD	BIN16	R
Verze Firmware Lo	[-]	0x3002	12290	BCD	BIN16	R

Pro snímače s měřením barometrického tlaku navíc:

Proměnná	Jednotka*	Adresa [hex] ^X	Adresa [dec] ^X	Formát	Velikost	Status
Barometrický tlak	hPa	0x0034	52	Int*10	BIN16	R
	PSI			Int*1000		
	inHg			Int*100		
	mBar			Int*10		
	oz/in ²			Int*10		
	mmHg			Int*10		
	inH ₂ O			Int*10		
	kPa			Int*100		

Od verze Firmware 02.44 je možné číst hodnoty počítaných veličin přímo z těchto registrů

Proměnná	Jednotka	Adresa [hex] ^X	Adresa [dec] ^X	Formát	Velikost	Status
Teplota rosného bodu	[°C][°F]*	0x0035	53	Int*10	BIN16	R
Absolutní vlhkost	[g/m ³]	0x0036	54	Int*10	BIN16	R
Měrná vlhkost	[g/kg]	0x0037	55	Int*10	BIN16	R

Směšovací poměr	[g/kg]	0x0038	56	Int*10	BIN16	R
Specifická entalpie	[kJ/kg]	0x0039	57	Int*10	BIN16	R

Vysvětlivky:

- * podle typu a nastavení snímače (pomocí uživatelského software)
- Int*10 registr je ve formátu integer*10
- R registr je určen jen pro čtení
- W** registr je určen pro zápis, podrobněji viz popis komunikačních protokolů
- X Při přenosu jsou adresy registrů indexovány od nuly, tj. registr 0x31 se fyzicky po sběrnici vyše jako hodnota 0x30, 0x32 jako 0x31... (zero based addressing)

Pozn. V případě potřeby vyčítat měřené hodnoty ze snímače s větším rozlišením než jedna desetina, jsou měřené hodnoty ve snímači uloženy i ve „Float“ formátu, který ovšem není přímo kompatibilní s IEEE754.

Protokol vycházející ze standardu Advantech-ADAM

Řídící jednotky komunikují na principu master-slave (řídící-podřízený), jde o poloduplexní provoz (half-duplex). Pouze master může vyslat požadavky a pouze adresované zařízení odpovídá. Po dobu vyslání požadavku nesmí odpovídat žádná jiná z podřízených stanic. Při komunikaci se data přenáší v ASCII formátu (znakově). Každý Byte se vysílá jako dva ASCII znaky. Snímač podporuje komunikační rychlosti 1200Bd až 115200Bd, parametry přenosové linky jsou 1 start bit + osmi bitové datové slovo (LSB první) + 1stop bit, bez parity.

Zkratovací propojka - funkce

Při zvoleném komunikačním protokolu vycházejícím ze standardu Advantech-ADAM je její význam následující:

- Pokud je propojka při zapnutí napájení spojena, snímač vždy komunikuje s následujícími parametry bez ohledu na nastavení, které je v něm uloženo:
komunikační rychlost 9600 Bd, bez kontrolního součtu, adresa snímače 00h
- Pokud propojka není při zapnutí napájení spojena, snímač komunikuje podle nastavení, které je v něm uloženo.
- Pokud spojíme zkratovací propojku za provozu snímače, snímač dočasně změní svou adresu na 00h, bude komunikovat stejnou komunikační rychlostí jaká byla před spojením propojky a bude komunikovat bez kontrolního součtu. Po rozpojení propojky se obnoví nastavení adresy a kontrolního součtu podle hodnot uložených ve snímači.
- Komunikační rychlost a kontrolní součet lze měnit pouze, pokud je propojena zkratovací propojka.
- Zkratovací propojka spojena (closed) a tlačítko stisknuto na déle než šest sekund – způsobí obnovení firemního nastavení komunikačního protokolu, tj. nastaví protokol Modbus RTU, adresu snímače 01h a komunikační rychlost na 9600Bd (po stisknutí tlačítka na displeji bliká nápis „dEF“, po šesti sekundách zůstane nápis svítit, firemní nastavení komunikace je tím obnoveno).

Formát příkazů pro vyčtení měřené hodnoty

- Snímače teploty T0318 a T0418
příkaz pro vyčtení hodnoty měřené veličiny má formát **#AA(CRC) cr**, kde **AA** je adresa zařízení a **CRC** je kontrolní součet (lze zapnout/vypnout)
- Snímače teploty, relativní vlhkosti, tlaku a počítaných veličin T33(4)18 a T73(4)18

příkaz pro vyčtení měřené veličiny má formát #AAx(CRC) cr, kde AA je adresa zařízení, x je číslo komunikačního kanálu, CRC je kontrolní součet (lze zapnout/vypnout)

<i>měřená veličina</i>	<i>číslo komunikačního kanálu</i>
teplota	0
relativní vlhkost	1
počítaná veličina	2
barometrický tlak	3

Příkaz #AA(CRC) cr (podporován od verze FW 02.60) umožňuje hromadné vyčtení všech měřených veličin z vícekanálových zařízení. Odpověď na příkaz je

> (teplota)(relativní vlhkost)(teplota rosného bodu)(absolutní vlhkost)(měrná vlhkost)
(směšovací poměr)(specifická entalpie)(barometrický tlak) cr

Komunikační protokol ARION firmy AMiT

Snímač podporuje komunikační protokol ARiON v1.00, podrobný popis viz „Popis komunikačních protokolů“ nebo www.amit.cz.

Komunikace s jednotkami HWg Poseidon

Snímače podporují komunikaci s jednotkami HWg Poseidon. Pro nastavení komunikace s tímto zařízením nastavte snímač pomocí programu TSensor na komunikační protokol HWg–Poseidon a zvolte adresu zařízení. Pomocí tohoto komunikačního protokolu je možné ze snímače vyčítat teplotu ve °C, relativní vlhkost, jednu počítanou veličinu (teplota rosného bodu nebo absolutní vlhkost) a barometrický tlak v kPa (dostupnost veličiny dle typu přístroje). Pro nastavení korekce tlaku na nadmořskou výšku použijte nastavovací program TSensor.

Zkratovací propojka a tlačítko - funkce

Při zvoleném komunikačním protokolu HWg Poseidon je jejich funkce následující:

- Zkratovací propojka rozpojena (open) a krátce stisknuto tlačítko – snímač přejde do Info režimu, viz kapitola „Info režim“
- Zkratovací propojka spojena (closed) a tlačítko stisknuto na déle než šest sekund – způsobí obnovení firemního nastavení komunikačního protokolu, tj. nastaví protokol Modbus RTU, adresu snímače 01h a komunikační rychlost na 9600Bd (po stisknutí tlačítka na displeji bliká nápis „dEF“, po šesti sekundách zůstane nápis svítit, firemní nastavení **komunikačního protokolu** je tím obnoveno).

Chybové stavy snímače

Při provozu snímač neustále provádí kontrolu svého stavu, v případě zjištění chyby zobrazí na LCD displeji odpovídající chybový kód:

Error 0 - na prvním řádku displeje zobrazeno „Err0“. Chyba kontrolního součtu CRC uloženého nastavení v paměti snímače. K této chybě dochází při nedodržení postupu zápisu do paměti snímače, zápisem na jiné adresy než je dovoleno, případně nastalo poškození kalibračních dat. V tomto stavu snímač neměří a ani se nepočítají následné veličiny. Jedná se o závažnou chybu, pro její odstranění kontaktujte distributora přístroje.

Error 1 - měřená nebo vypočtená veličina kromě tlaku je nad horní hranicí povoleného rozsahu. Na řádku displeje určeného pro zobrazení veličiny je zobrazeno „Err1“. Hodnota této veličiny čtená ze snímače je +999,9 (při měření tlaku je hodnota +999,9 hPa korektní hodnota).

Tento stav nastane v případě že:

- Měřená teplota je větší než cca 600°C (tzn. velký neměřitelný odpor teplotního čidla, pravděpodobně je rozpojeno).
- Relativní vlhkost je větší než 100%, tzn. zničené čidlo vlhkosti, nebo nelze vlhkost spočítat (z důvodu chyby při měření teploty)
- Počítaná veličina – výsledek nelze spočítat (chyba při měření teploty nebo relativní vlhkosti, případně překročen maximální rozsah)

Error 2 - na řádku displeje určeného pro zobrazení veličiny zobrazeno „Err2“. Měřená nebo vypočtená veličina je pod spodní hranicí povoleného rozsahu nebo nastala chyba při měření tlaku. Hodnota této veličiny čtená ze snímače je -999,9.

Tento stav nastane v případě že:

- Měřená teplota je menší než cca -210°C (tzn. malý odpor teplotního čidla, pravděpodobně zkrat).
- Relativní vlhkost je menší než 0%, tzn. poškození čidla pro měření relativní vlhkosti, nebo nelze vlhkost spočítat (z důvodu chyby při měření teploty)
- Měřená hodnota tlaku včetně započtené kompenzace na nadmořskou výšku je mimo rozsah 300 hPa až 1350 hPa případně došlo k poškození tlakového čidla. Zkontrolujte uživatelským programem hodnotu korekce na nadmořskou výšku.
- Počítaná veličina – výsledek nelze spočítat (chyba při měření teploty nebo relativní vlhkosti)

Error 3 - na prvním řádku displeje zobrazeno „Err3“. Jde o chybu vnitřního A/D převodníku (převodník neodpovídá, pravděpodobně došlo k jeho poškození). Tato chyba neovlivňuje měření barometrického tlaku. Ostatní veličiny se neměří a ani se nepočítají následné veličiny. Hodnota této veličiny čtená ze snímače je -999,9. Jedná se o závažnou chybu, pro její odstranění kontaktujte distributora přístroje.

Error 4 - na displeji je zobrazeno „Err4“. Jde o interní chybu při inicializaci tlakového čidla. V tomto stavu snímač neměří barometrický tlak. Hodnota čtená ze snímače je -999,9. Pravděpodobně došlo k poškození tlakového čidla. Jedná se o závažnou chybu, pro její odstranění kontaktujte distributora přístroje.

Zobrazení na LCD displeji

°C, °F údaj u tohoto symbolu je měřená teplota nebo chybový stav veličiny.

%RH údaj u tohoto symbolu je měřená relativní vlhkost nebo chybový stav veličiny.

hPa, PSI, inHg údaj u tohoto symbolu je měřená hodnota barometrického tlaku nebo chybový stav veličiny. Je-li pro měření tlaku zvolena jednotka mBar nebo oz/in² nebo mmHg nebo inH₂O a nebo kPa, je na LCD displeji zobrazen **pouze číselný údaj** bez odpovídající jednotky!

°C / °F DP údaj u tohoto symbolu je vypočtená teplota rosného bodu nebo chybový stav veličiny.

g/m³ údaj u tohoto symbolu je vypočtená absolutní vlhkost nebo chybový stav veličiny.

g/kg údaj u tohoto symbolu je vypočtená měrná vlhkost nebo směšovací poměr (podle nastavení snímače), případně chybový stav veličiny.

Při zvoleném zobrazování vypočtené specifické entalpie se na LCD displeji zobrazuje pouze hodnota této veličiny bez odpovídající jednotky.

symbol 3 u levého okraje displeje svítí pokud je spojena zkratovací propojka.

Technické parametry přístroje:

Rozhraní RS485:

Vstupní impedance přijímače: 96kΩ

Maximální počet zařízení na sběrnici: 256

Parametry měření:

Teplota okolí - všechny typy:

Rozsah měření: -10 až +50 °C

Rozlišení displeje: 0,1 °C

Přesnost: ± 0,5 °C

Relativní vlhkost - pouze typy T3318, T3418, T7318, T7418

(údaj je teplotně kompenzován v celém teplotním rozsahu):

Rozsah měření: 5 až 95 %RV (viz instalace snímače)

Rozlišení displeje: 0,1 %RV

Přesnost: ± 2,5 %RV v rozsahu 5 až 60 %RV,
± 3 %RV v rozsahu 60 až 95 %RV, při 23 °C

Barometrický tlak – pouze typy T7318, T7418:

jednotka	hPa, mBar	PSI	mmHg	inHg	inH ₂ O	oz/in ²	kPa
rozsah měření	600,0	8,70	450,0	17,72	240,9	139,2	60,00
	1100,0	15,95	825,1	32,48	441,6	255,3	110,00
rozlišení displeje	0,1	0,001	0,1	0,01	0,1	0,1	0,01
přesnost měření							
T=23 °C	±1,3	±0,02	±1,0	±0,04	±0,5	±0,3	±0,13
0≤T≤40°C	±1,5	±0,02	±1,1	±0,04	±0,6	±0,3	±0,15
Jinak	±2,0	±0,03	±1,5	±0,06	±0,8	±0,5	±0,20

Veličiny počítané z měření teploty a vlhkosti (pouze typy T3318, T3418, T7318, T7418):

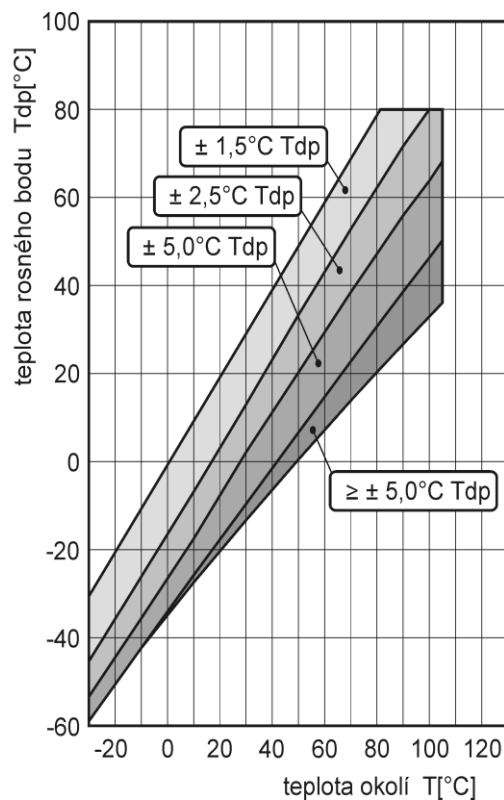
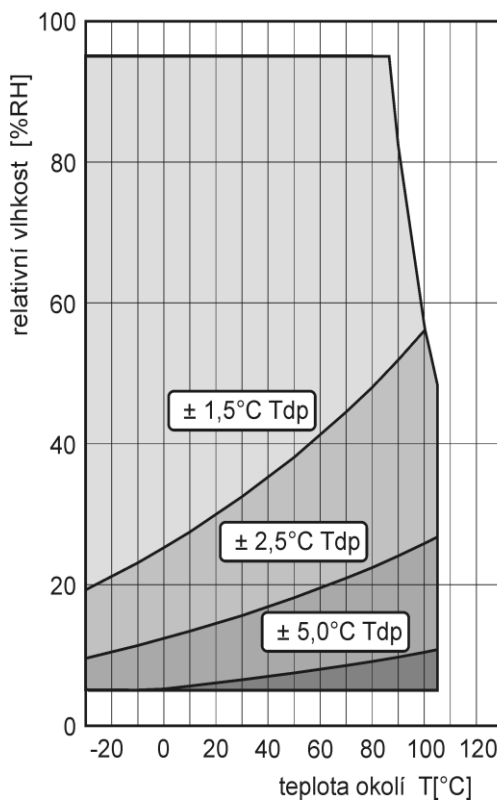
Snímač umožňuje zvolit si jednu z těchto veličin.

Rozlišení displeje: 0,1 °C

Teplota rosného bodu

Přesnost: $\pm 1,5^\circ\text{C}$ při okolní teplotě $T < 25^\circ\text{C}$ a $\text{RV} > 30\%$, podrobně viz grafy

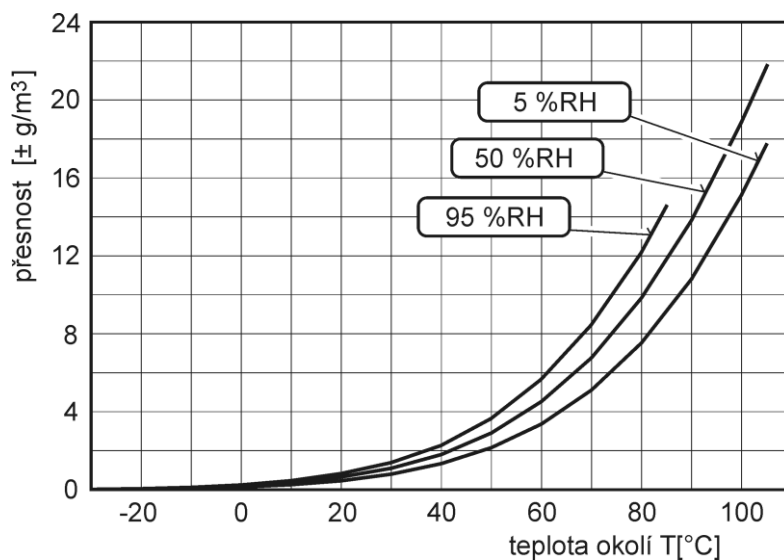
Rozsah: -60 až $+80^\circ\text{C}$



Absolutní vlhkost

Přesnost: $\pm 1,5 \text{ g/m}^3$ při okolní teplotě $T < 25^\circ\text{C}$, podrobně viz graf

Rozsah: 0 až 400 g/m^3



Měrná vlhkost²Přesnost: $\pm 2\text{g/kg}$ při teplotě $T < 35^\circ\text{C}$

Rozsah: 0 až 550 g/kg

Směšovací poměr²Přesnost: $\pm 2\text{g/kg}$ při teplotě $T < 35^\circ\text{C}$

Rozsah: 0 až 995 g/kg

Specifická enthalpie²Přesnost: $\pm 3\text{kJ/kg}$ při teplotě $T < 25^\circ\text{C}$ Rozsah: 0 až 995 kJ/kg³

Hodnoty veličin počítaných z měřené teploty a vlhkosti včetně jejich přesnosti je možné podrobně zjistit pomocí programu **Conversions**, který najdete na adrese www.cometsystem.cz.

Doba odezvy: teplota: při proudění 0,3 m/s $t_{90} < 12$ min, bez proudění $t_{90} < 25$ min
rel. vlhkost: $t_{90} < 30$ s (proudění vzduchu cca 1 m/s, vlhkostní skok 65 %RV, konstantní teplota)
barometrický tlak⁴: $t_{90} < 44$ s

Doporučený interval kalibrace: **T0318, T0418:** 2 roky
Ostatní typy: 1 rok

Interval měření a obnovování měřených hodnot na LCD displeji: 0,5 s, barometrický tlak 2 s

Napájení: 9 až 30 V ss

Spotřeba: **T0318, T3318, T7318 (RS232)** 6mA
T0418, T3418, T7418 (RS485) cca 0,5 W

Krytí: IP20

Provozní podmínky:Rozsah provozní teploty přístroje: -10 až $+50^\circ\text{C}$

Rozsah provozní vlhkosti přístroje: 0 až 100 %RV (bez kondenzace)

Stanovení vnějších charakteristik dle ČSN EN33-2000-3: prostředí normální dle přílohy NM s těmito upřesněními: AE1, AN1, AR1, BE1

Elektromagnetická kompatibilita: vyhovuje ČSN EN 61326-1

Skladovací podmínky: teplota -30 až $+80^\circ\text{C}$, vlhkost 0 až 100 %RV bez kondenzace

Zakázané manipulace:

Není dovoleno provádět činnosti vedoucí k jakémukoli mechanickému poškození zařízení.

Senzory teploty a vlhkosti nesmí přijít do přímého styku s vodou nebo jinými kapalinami.

Nesmí se montovat do míst s nebezpečím výbuchu a s chemicky agresivním prostředím.

Rozměry: 106 x 88 x 33 (v x š x h)

Hmotnost: cca 150 g

Materiál skříňky: ABS

² Hodnota této veličiny závisí na atmosférickém tlaku. V případě, že snímač nepodporuje měření tlaku, použije se konstantní hodnota, která je uložena v paměti přístroje. Od výroby je přednastavena na 1013hPa. Tuto hodnotu je možné změnit pomocí uživatelského programu.

³ Těto maximální hodnoty je dosaženo přibližně při podmínkách $70^\circ\text{C}/100\%\text{RH}$ resp. $80^\circ\text{C}/70\%\text{RH}$

⁴ Doba odezvy lze změnit. Podrobnosti naleznete v souboru Manuál pro kalibraci.pdf, který je součástí instalace uživatelského programu Tsensor.

Vyřazení z provozu

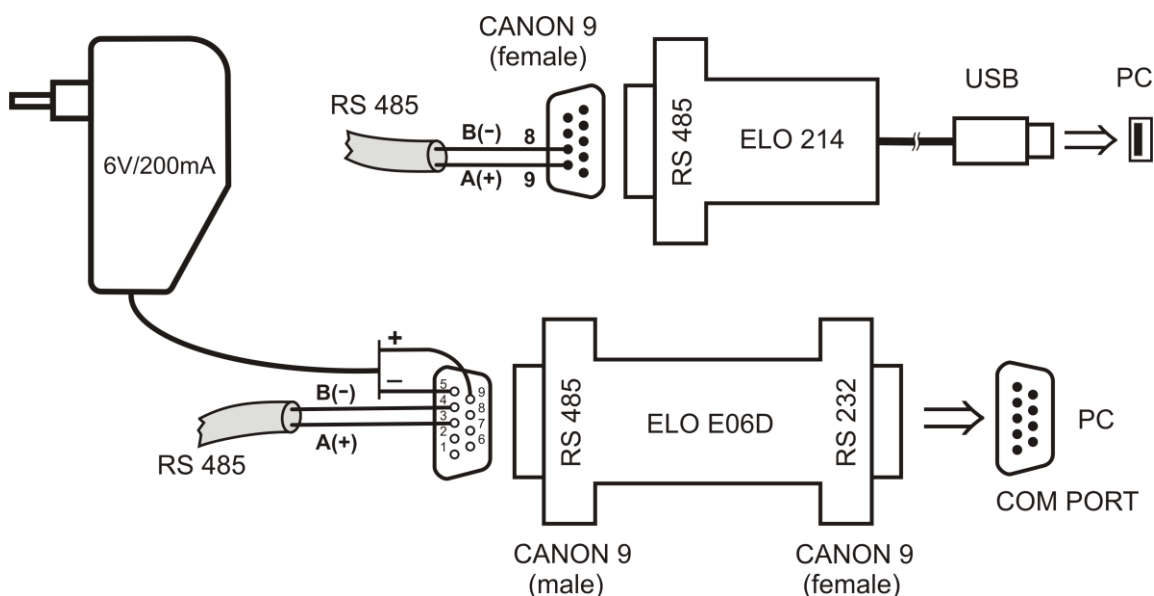
Snímač odpojíme a zajistíme jeho likvidaci podle platné legislativy pro zacházení s elektroodpady.

Technická podpora a servis přístroje

Technickou podporu a servis zajišťuje distributor tohoto přístroje. Kontakt na něj je uveden v záručním listu, dodaném s přístrojem.

Příloha A

Připojení snímačů s rozhraním RS485 k PC



Pro připojení snímače s rozhraním RS485 přes USB port PC je jako volitelné příslušenství nabízen převodník **ELO E214**, jehož součástí jsou i rezistory pro definici klidového stavu a zakončovací rezistor. Vnitřní rezistory lze připojit ke sběrnici pomocí propojek na konektoru CANON, sběrnice se připojí na vývody č.8 B(-) a č.9 A(+). Podrobné informace jsou v návodu k převodníku.

Pro připojení snímače s rozhraním RS485 k PC přes sériový port RS232 je jako volitelné příslušenství nabízen převodník **ELO E06D**. Konektorem označeným RS232 se připojí přímo do PC, na konektoru označeném RS485 se na vývod č.9 připojí napájecí napětí +6V DC z externího adaptéru, na vývod č.5 se připojí 0V a na vývody č.3 A(+) a č.4 B(-) se připojí sběrnice RS485. Časová prodleva je možné nastavit pomocí propojek na konektoru označeném RS485. Podrobné informace jsou v návodu k převodníku