

373

Clamp Meter

Uživatelská příručka

(Czech)
July 2010

© 2010 Fluke Corporation. All rights reserved. Printed in Taiwan. Specifications are subject to change without notice.
All product names are trademarks of their respective companies.

OMEZENÁ ZÁRUKA A OMEZENÍ ZODPOVIDNOSTI

Tento výrobek Fluke bude bez závad na materiálu a zpracování po dobu tří let od data zakoupení. Tato záruka nepokrývá pojistky, vyměnitelné baterie nebo poškození při nehodách, nedbalém zacházení, nesprávném použití, úpravách, kontaminaci nebo abnormálních podmínkách při použití nebo manipulaci. Autorizovaní maloobchodníci nejsou oprávněni prodlužovat jménem společnosti fluke jakékoli jiné záruky. Pro zabezpečení servisu v záruční době kontaktujte, vaše nejbližší autorizované servisní centrum Fluke, abyste získali informace o autorizaci vrácení, potom zašlete výrobek tomuto servisnímu centru s popisem problému.

TATO ZÁRUKA JE VAŠÍM JEDINÝM OPRAVNÝM PROSTŘEDKEM. ŽÁDNÉ DALŠÍ ZÁRUKY, JAKO VHODNOST PRO KONKRÉTNÍ ÚČEL, TÍM NEJSOU VYJÁDŘENY ANI ODVOZENY. SPOLEČNOST FLUKE NEODPOVÍDÁ ZA ŽÁDNÉ ZVLÁŠTNÍ, NEPŘÍMÉ, NÁHODNÉ NEBO NÁSLEDNÉ ŠKODY NEBO ZTRÁTY, VČETNĚ ZTRÁTY DAT, VZNIKLÉ Z JAKÉKOLIV PŘÍČINY NEBO PŘEDPOKLADU. Jelikož některé státy nepřipouštějí vyloučení nebo omezení vyplývající záruky nebo náhodných nebo následných škod, nemusí se na vás toto omezení odpovědnosti vztahovat.

Fluke Corporation
P.O. Box 9090
Everett, WA 98206-9090
U.S.A.

Fluke Europe B.V.
P.O. Box 1186
5602 BD Eindhoven
Holandsko

Obsah

Nadpis	Strana
Úvod	1
Jak kontaktovat společnost Fluke	1
Bezpečnostní pokyny	2
Měřicí přístroj.....	7
Elektrické specifikace	15
Mechanické specifikace	16
Specifikace prostředí	16

Úvod

⚠⚠ Výstraha

Před prací s měřicím přístrojem si přečtěte bezpečnostní pokyny.

Měřicí přístroj Fluke 373 měří skutečné rms hodnoty střídavého proudu a napětí.

Jak kontaktovat společnost Fluke

Chcete-li kontaktovat společnost Fluke, zavolejte na jedno z níže uvedených telefonních čísel:

- Technická podpora USA: 1-800-44-FLUKE (1-800-443-5853)
- Kalibrace/oprava USA: 1-888-99-FLUKE (1-888-993-5853)
- Kanada: 1-800-36-FLUKE (1-800-363-5853)
- Evropa: +31 402-675-200
- Japonsko: +81-3-3434-0181
- Singapur: +65-738-5655
- Kdekoliv na světě: +1-425-446-5500

Nebo navštivte internetovou stránku Fluke www.fluke.com.

Pro registraci výrobku navštivte webovou stránku <http://register.fluke.com>.

Nejnovější dodatky k příručce si lze přečíst, vytisknout či stáhnout z webové stránky <http://us.fluke.com/usen/support/manuals>.

Bezpečnostní pokyny

Symbol **Výstraha** označuje podmínky a jednání, které představují riziko pro uživatele; symbol **Upozornění** označuje podmínky a postupy, které mohou mít za následek poškození měřicího přístroje nebo testovaného zařízení, popřípadě trvalou ztrátu dat.

Symbole použité na měřicím přístroji a v této příručce jsou vysvětleny v tabulce 1.

⚠⚠ Výstraha

Aby se zabránilo případnému zásahu elektrickým proudem nebo zranění osob, dodržujte následující pokyny:

- Tento měřicí přístroj používejte pouze tak, jak je popsáno v této příručce, jinak může selhat ochrana poskytovaná tímto měřicím přístrojem.
- Před prací s měřicím přístrojem zkontrolujte jeho pouzdro. Hledejte praskliny nebo chybějící části plastu. Důkladně prohlédněte izolaci okolo konektorů.
- Nikdy neměřte střídavý proud, pokud jsou zkušební vodiče zapojeny do vstupních zdírek.
- Než měřicí přístroj použijete, ujistěte se, že je kryt přihrádky na baterie zavřený a zajištěný.

- Před otevřením krytu přihrádky na baterie odpojte od měřicího přístroje zkušební vodiče.
- Zkontrolujte, zda není u zkušebních vodičů poškozená izolace nebo obnažený kov. Zkontrolujte, zda zkušební vodiče nejsou přerušené. Než začnete pracovat s přístrojem, vyměňte poškozené kabely.
- Měřicí přístroj nepoužívejte, pokud nefunguje správně. Může tím být narušena jeho ochrana. Při pochybách odevzdejte měřicí přístroj do opravy.
- Nepoužívejte měřicí přístroj v blízkosti výbušných plynů, výparů nebo ve vlhkém či mokřém prostředí.
- Při měření udržujte prsty za hmatovou přepážkou. Viz „Meter“^①.
- Pro napájení měřicího přístroje používejte pouze baterie AA vložené správným způsobem do přihrádky měřicího přístroje.
- Jakmile se zobrazí symbol nízkého stavu baterie, baterie vyměňte, abyste zabránili nesprávným údajům, které mohou vést k zasažení a úrazu elektrickým proudem (⚡).
- Při opravách měřicího přístroje používejte pouze stanovené náhradní díly.
- Opravu měřicího přístroje přenechte pouze kvalifikovanému personálu servisu.
- Při napětích > 30 V stř. rms, špičkovém 42 V stř. nebo 60 V ss je třeba dbát zvýšené pozornosti. U těchto napětí hrozí nebezpečí zasažení elektrickým proudem.
- Mezi svorky nebo mezi svorku a uzemnění nepřipojujte větší než jmenovité napětí vyznačené na měřicím přístroji.
- Při používání sond mějte vždy prsty za chránítky sond.
- Před připojením živého zkušebního vodiče připojte společný zkušební vodič. Při odpojování zkušebních vodičů odpojte nejprve živý zkušební vodič.
- Nepracujte sami, aby byla v případě nutnosti možná pomoc.

- Dbejte mimořádné pozornosti, pokud pracujete poblíž neizolovaných vodičů nebo sběrnic. Kontakt s vodičem může způsobit elektrický šok.
- Dodržujte místní a celostátní bezpečnostní požadavky. Pro ochranu před zásahem elektrickým proudem a před zraněním výbojem elektrického oblouku musí být používány osobní ochranné pomůcky všude tam, kde jste vystaveni životu nebezpečným vodičům.
- Než budete měřit odpor, spojitost nebo kapacitanci, odpojte napájení obvodu a vybijte všechny vysokonapěťové kondenzátory.
- Nemějte střídavý ani stejnosměrný proud v obvodech přenášejících více než 600 V nebo 600 A pomocí klešťového měřicího přístroje.
- Měřicí přístroj nikdy nepoužívejte, pokud je odstraněn zadní kryt nebo je otevřené pouzdro.


⚠ Upozornění

Abyste předešli poškození měřicího přístroje nebo zkoušeného zařízení, postupujte podle následujících pokynů:

- Pro všechna měření používejte příslušné zdiřky, funkce a rozsahy.
- Kryt a příslušenství vyčistěte pouze hadříkem navlhčeným v jemném čisticím prostředku. Nepoužívejte abrazivní prostředky a rozpouštědla. Před použitím musí být veškerá voda odstraněna.

Tabulka 1. Symboly

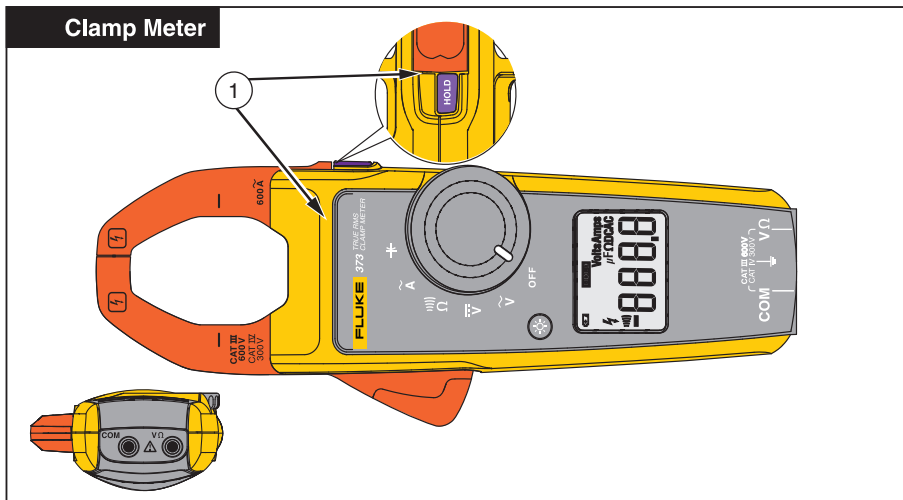
Symbol	Vysvětlivky	Symbol	Význam
	stř. (střídavý proud)		Uzemnění
	ss. (stejnoseměrný proud)		Nevyhazujte tento výrobek do netříděného komunálního odpadu. Informace o recyklaci najdete na webu společnosti Fluke.
	Nebezpečné napětí		Vyhovuje nařízením Evropské unie
	Nebezpečí. Důležitá informace. Viz příručka.		Vyhovuje příslušným severoamerickým bezpečnostním normám
	Baterie		Dvojitá izolace
	Kontrolováno a licencováno společností TÜV Product Services.		Vyhovuje příslušným australským normám.

Symbol	Vysvětlivky	Symbol	Význam
CAT III	Kategorie měření III dle IEC Kategorie měřidla CAT III je opatřeno ochranou proti přechodům v zařízení v pevných instalacích zařízení, jako jsou rozvodné panely, napáječe, krátké vedlejší obvody a osvětlovací systémy velkých budov.	CAT IV	Kategorie měření IV dle IEC Zařízení přepětové kategorie CAT IV je opatřeno ochranou proti přechodovým proudům z úrovně primárního napájení, jako je elektroměr nebo nadzemní a podzemní elektrické vedení.
	Použití v blízkosti vodičů označených ŽIVOTU NEBEZPEČNÉ či odebrání z nich je dovoleno.		

Poznámka

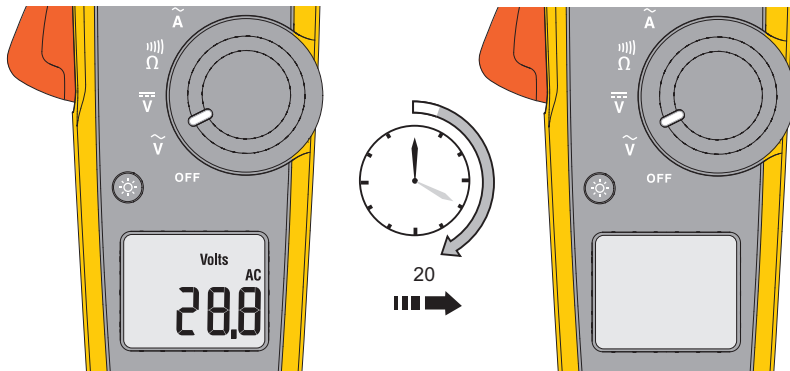
Kategorie měření (CAT) a jmenovité napětí libovolné kombinace zkušební sondy, příslušenství zkušební sondy, příslušenství proudových svorek a měřicího přístroje je odvozena od NEJNIŽŠÍ kategorie každé jednotlivé součásti.

Měřicí přístroj

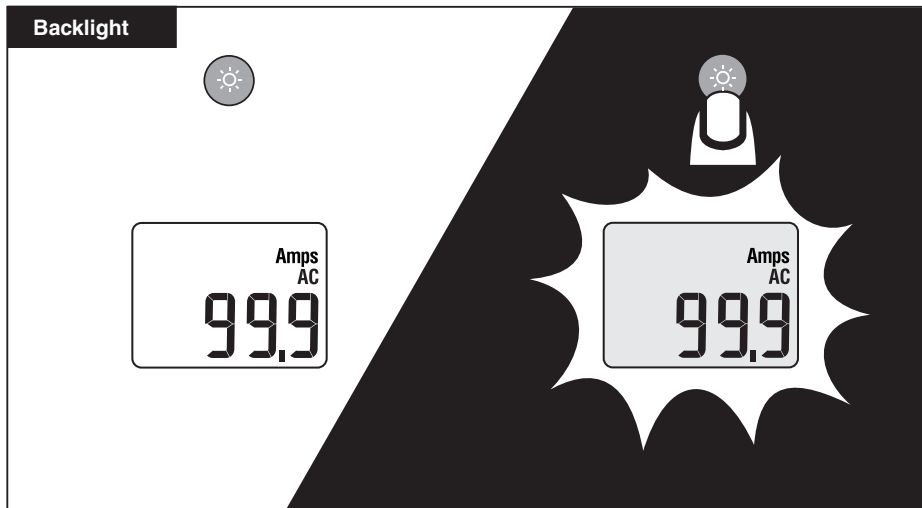


ghl008.eps

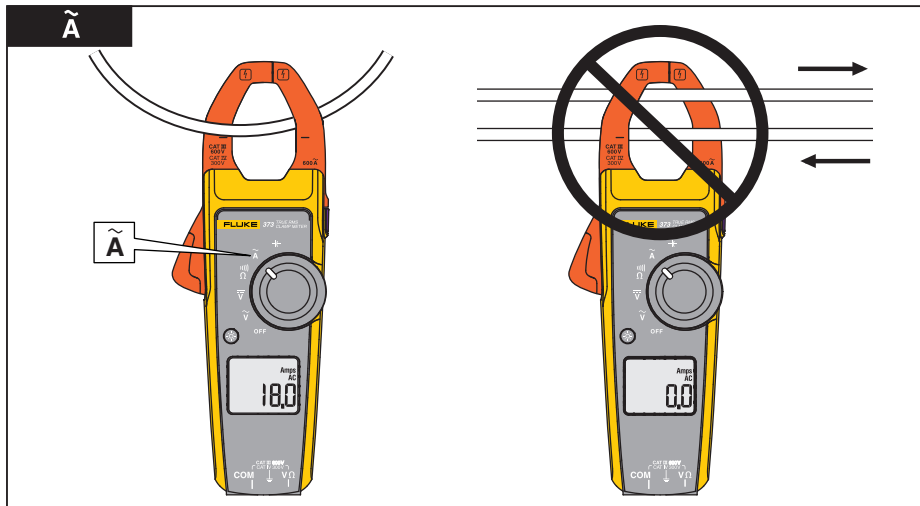
Auto Off



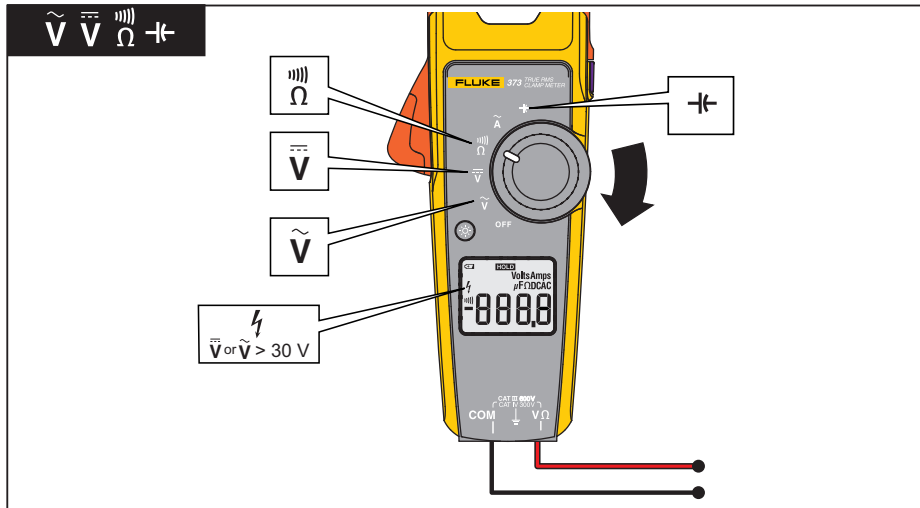
gh1001.eps



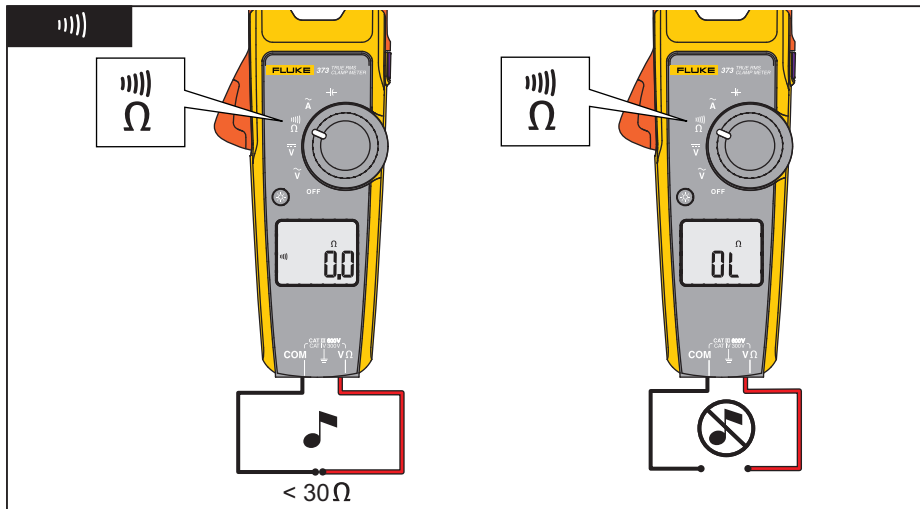
ghl002.eps



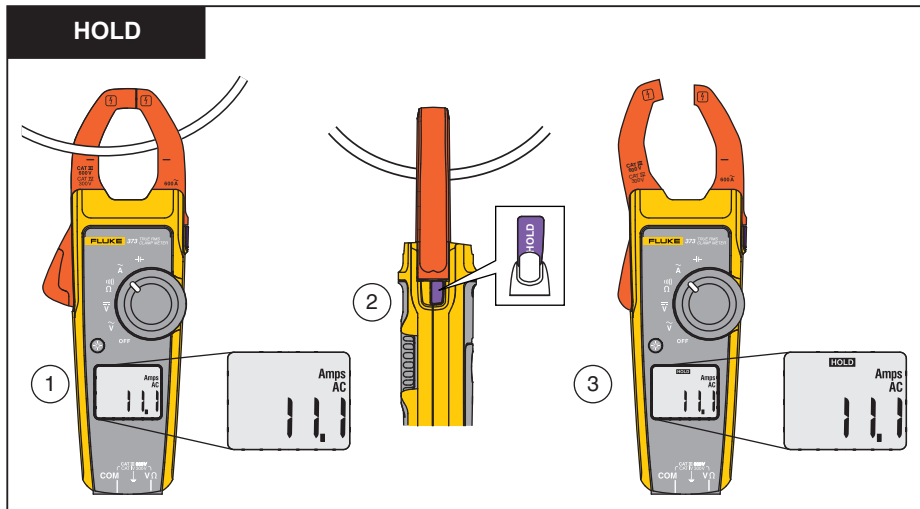
ghi003.eps



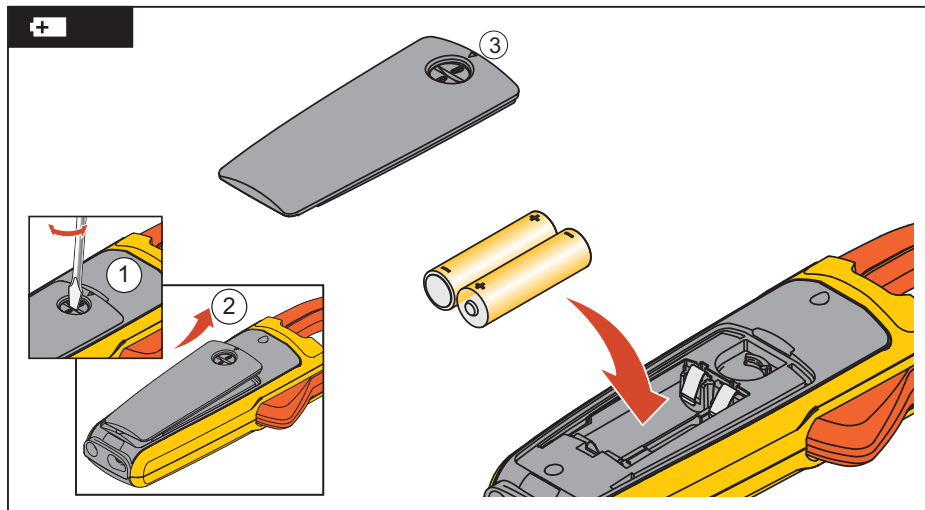
gh1004.eps



ghi005.eps



gh1006.eps



ghi007.eps

Elektrické specifikace

Střídavý proud

Rozsah	600,0 A
Rozlišení	0,1 A
Přesnost.....	2 % ± 5 číslic (48 – 62 Hz)
Koeficient amplitudy (50/60 Hz)	2,5 @ 600 A

Střídavé napětí

Rozsah	600,0 V
Rozlišení	0,1 V
Přesnost.....	1,0 % ± 5 číslic (48 – 62 Hz)

Stejnoseměrné napětí

Rozsah	600,0 V
Rozlišení	0,1 V
Přesnost.....	1 % ±5 číslic

Odpor

Rozsah	600,0 Ω/6 000 Ω
Rozlišení	0,1 Ω/1 Ω

Přesnost..... 1 % \pm 5 číslic

Signalizace spojitosti..... $\leq 30 \Omega$

Kapacitance

Rozsah..... 10,0 – 100,0 μ F / 1 000 μ F

Rozlišení 0,1 μ F/1 μ F

Přesnost..... 1,9 % \pm 2 číslice

Mechanické specifikace

Rozměry (D x Š x V) 232 mm x 85 mm x 45 mm




Hmotnost 370 g

Specifikace prostředí

Provozní teplota -10 °C až +50 °C

Teplota pro skladování..... -40 °C až +60 °C

Provozní vlhkost..... Bez kondenzace (< 10 °C)
 ≤ 90 % RV (10 °C až 30 °C)
 ≤ 75 % RV (30 °C až 40 °C)
 ≤ 45 % RV (40 °C až 50 °C)
 (bez kondenzace)

Provozní nadmořská výška.....	3 000 metrů
Nadmořská výška pro skladování	12 000 metrů
EMI, EMC	V souladu se všemi platnými požadavky směrnice:EN61326-1:2006
Teplotní koeficienty	Navyšování 0,1 x specifická přesnost pro každý stupeň C nad 28 °C nebo pod 18 °C
Bezpečnostní normy	ANSI/ISA S82.02.01:2004 CAN/CSA-C22.2 No. 61010-1-04 IEC/EN 61010-1:2001 do 600 V CAT III, 300 V CAT IV Stupeň znečištění 2 EN/IEC 61010-2-32:2002 EN/IEC 61010-031:2002/A1:2008 CE
Schválení agentur	   C _{US} N10140
Baterie.....	2 AA, NEDA 15A, IEC LR6

