

Návod k používání

měřič izolačních odporů PU 186



METRA BLANSKO a.s.

Použití

Přístroj PU 186 MEGMET 2500 D slouží k měření izolačních odporů do hodnoty $20 \text{ G}\Omega$ a odporu ochranného vodiče do $10 \text{ }\Omega$. Dále měří stejnosměrná i střídavá napětí do 1000 V . Jmenovitá měřicí napětí pro měření izolačních odporů jsou 500 , 1000 a 2500 V . Měřicí proud při měření odporu ochranného vodiče je min. 200 mA .

Přístroj MEGMET 2500 D splňuje požadavky norem DIN 57 413/VDE 0413, 1. díl: Měřiče izolačního odporu a ČSN 33 1600 - Revize a kontroly el. ručního nářadí během použití.

Přístroj odpovídá požadavkům elektromagnetické kompatibility dle:

ČSN EN 55022, vyzařování.

ČSN EN 50082-2, odolnost.

Informace o bezpečnosti

Přístroj MEGMET 2500 D typ PU 186 odpovídá ČSN EN 61010-1. Při jeho správném používání dle návodu je zaručena jak bezpečnost obsluhy, tak bezpečnost vlastního přístroje. Při měření izolačního odporu je třeba pamatovat na to, že měřicí napětí může dosáhnout až 2500 V !

Není-li zajištěn bezpečný provoz přístroje, je třeba ho odstavit a zajistit proti náhodnému použití. Bezpečný provoz není zajištěn zejména:

- Je-li přístroj viditelně poškozen.
- Je-li přístroj delší dobu v nepříznivých podmínkách (např. skladování mimo povolený rozsah teploty a vlhkosti bez následné aklimatizace, kdy může dojít k orosení apod.).
- Nepracuje-li přístroj podle popisu v návodu.
- Po nepřipustném namáhání při přepravě (např. pád z velké výšky).

■ Při výměně, vkládání nebo dobíjení napájecích článků nesmí být přístroj připojen k měřenému objektu!

Funkce přístroje

Funkci přístroje lze sledovat na blokovém schématu obr. 1 (str. 15). Po přepnutí otočného přepínače z polohy OFF na libovolný rozsah se přístroj přepne do režimu měření napětí. Relé Re2 je sepnuto, zdroj VN a proudový zdroj jsou zablokovány. Zeleně svítící LED indikuje měřicí napětí 500 V. Elektronické spínače SW1 a SW2 jsou sepnuty.

a) Měření napětí:

Při měření napětí může být přístroj přepnut na libovolném rozsahu izolačních odporů nebo odporu ochranného vodiče.

Ve všech případech je rozsah měřeného napětí 1000 V, přepínání druhu napětí (stejnoseměrné, střídavé) je automatické.

Měřené napětí je připojeno mezi sondy S1, S2. Součástí sondy S1 je spínač, který po jejím přitlačení k měřenému objektu spouští VN zdroj (při měření izolačních odporů) nebo proudový zdroj (při měření odporu ochranného vodiče). V případě, že na měřeném objektu je napětí přesahující 30 V (na rozsazích izolačních odporů) nebo 3 V (na rozsahu 10 Ω), přístroj zůstává přepnutý v režimu měření napětí i po přitlačení sondy S1 k měřenému objektu.

Sonda S1 je připojena na zem přístroje přes sepnutý spínač SW2. Měřené napětí je sníženo děličem R1, paralelní kombinací R2 a R3 a přes emitorový sledovač přivedeno na obvod vyhodnocení druhu napětí, usměrňovač a děliče R13, R14 a R11, R12. Dle druhu napětí přepíná multiplexer MPX1a. Je-li měřené napětí střídavé, je na výstup MPX1a propojen výstup z usměrňovače, při stejnosměrném napětí výstup z děliče R13, R14. Výstup z MPX1a je připojen na vstup komparátoru, který zjišťuje zda je měřené napětí větší než 30 V (3 V). V případě, že ano, zůstá-

vá na displeji zobrazen symbol V a u střídavého napětí navíc symbol AC. Činnost VN zdroje a proudového zdroje je blokována. Multiplexery MPX1b (přepínání referenčního napětí) a MPX1c (přepínání vstupního napětí) jsou přepnuty komparátorem U/R tak, že na vstup INHI A/D převodníku je připojeno napětí z výstupu multiplexeru MPX1a, na referenci REFHI napětí U_{r2} . Toto napětí a U_{r1} (pro komparátor U/R) se získávají z referenčního zdroje obvodu LM78S40, který je součástí zdroje VN.

b) Měření izolačního odporu:

Izolační odpor lze měřit měřicím napětím 500 V, 1000 V a 2500 V. Měřicí napětí se nastavuje tlačítkem „MĚŘICÍ ROZSAH“. Přepínačem měř. napětí se ovládá velikost zpětnovazebního napětí U_{zv} a tím výstupní měřicí napětí VN zdroje. Zvolené měřicí napětí je indikováno dvěma zelenými LED diodami.

Izolační odpor lze měřit ve čtyřech rozsazích od 20 M Ω do 20 G Ω . Ke spuštění vlastního měření dojde po připojení sondy S2 k měřenému objektu a rozepnutí spínače v sondě S1. Spínač je ovládán přitisknutím sondy k měřenému objektu.

Vyhodnotí-li komparátor U/R, že na měřeném objektu je menší napětí než 30 V, pak přístroj přepne do režimu měření izolačního odporu. Relé Re2 a spínače SW1 a SW2 rozeprnou, Re1 sepne a odblokuje se VN zdroj. Činnost VN zdroje indikují červené LED diody. Měřený odpor mezi sondami S1 a S2 tvoří spolu s jedním z odporů R7 až R10 (dle rozsahu) jednu větev můstku. Druhá větev je tvořena odpory R4+R5 a R6.

Napětí z odporu R6 je přes filtr a multiplexery MPX2b, MPX1c přivedeno na vstup INHI převodníku. Toto napětí je zhruba konstantní při všech třech měřicích napětích.

Referenční napětí pro převodník se získává na jednom z normálových odporů R7 až R10 a přes zesilovač je přivedeno na dělič R15, 16, 17. Zesilovač a dělič slouží k tomu, aby při konstantním měřeném odporu a různých měřicích napětích nedocházelo ke změně napětí referenčního. Přes multiplexer MPX2a, filtr a multiplexer MPX1b je referenční napětí přivedeno na vstup REFHI převodníku. Multiplexer MPX2 je adresovaný přepínačem měřicích napětí.

c) Měření odporu ochranného vodiče:

Otočný přepínač je v poloze 10Ω . Měřený odpor mezi sondami S1 a S2 je napájen ze zdroje konstantního proudu 200 mA, ten se odblokuje spínačem v sondě S1 (jejím přitlačením k měřenému objektu), v případě, že napětí mezi S1 a S2 je menší než 30 V. Není-li tato podmínka splněna, zůstává přístroj sepnutý v režimu měření napětí.

Při měření odporů jsou relé Re1 a Re2 sepnuty, spínače SW1, SW2 rozepnuty. Protože jde o měření malých odporů, je měřený objekt připojen čtyřvodičově.

Vstup převodníku INLO je připojen ke konci sondy S1 a dělič R1, R2, na němž se snímá napětí úměrné měřenému odporu, ke konci sondy S2. Tím se vyloučí vliv odporu délky přívodů k sondám na přesnost měření. Napětí z odporu R2, úměrné měřenému odporu, je přes sledovač, dělič R11, R12 multiplexery MPX2b a MPX1c přivedeno na vstup INHI převodníku. Referenční napětí U_{r2} prochází přes MPX2a, filtr a MPX1b na vstup REFHI převodníku. Při měření jsou obě LED, indikující velikost měřícího napětí pro izolační odpory, zhasnuty.

Popis přístroje

MEGMET 2500 D je v plastovém pouzdru použitým u přístrojů řady PU 180.

Je postaven na třech deskách plošných spojů D5662, D5663 a D5664. Desky jsou mezi sebou propojeny konektory. Naměřené hodnoty odporů a napětí jsou společně s fyzikálními jednotkami zobrazeny na tříapůlmístném displeji na čelní stěně pouzdra. Velikost napětí pro měření izolačních odporů se přepíná tlačítkem označeném MĚŘICÍ NAPĚTÍ uprostřed horní stěny pouzdra a je indikováno dvěma dvoubarevnými LED vpravo od displeje.

Funkce přístroje se nastavují otočným přepínačem na pravé boční stěně pouzdra. Tento přepínač slouží i k jeho vypnutí.

V dolní části pravé boční stěny je otvor pro zasunutí pouzdra baterií pro 8 ks akumulátorů. Pouzdro baterií lze vyjmout po povolení dvou šroubů (12) v držáku sond a vytažení ve směru šipky dle obr. 2. V držáku sond je rovněž umístěn konektor pro dobíjení akumulátorů, dostupný po povolení víčka (6).

K připojení přístroje k měřenému objektu slouží dvě měřicí sondy zavěšené v držácích na bočních stěnách. Hrot sondy S1 je posuvný. Po přitlačení k měřenému objektu se spustí měření izolačního odporu, nebo odporu ochranného vodiče (dle nastavení funkčního přepínače). Je-li měřený objekt pod napětím, pak PU 186 zůstává přepnut v režimu pro měření napětí i po stlačení sondy.

Přednosti

- nezávislost na síťovém napájení
- měření malých odporů do 10Ω
- číslicové zobrazení měřeného údaje
- indikace podpětí napájecího zdroje
- možnost dobíjení akumulátorů v přístroji
- nízká hmotnost a malé rozměry
- snadná obsluha a minimální údržba.

Technické údaje

Měřicí rozsahy a přesnost měření:

Měřená veličina	Měřicí rozsah	Měřicí napětí	Proud ¹⁾ (I_K), IN	Přesnost měření	
				referenční podmínky	pracovní podmínky
Stejnoseměrné napětí	(30 ÷ 1 000 V)	–	–	±(2 % MH + 5D)	±(5 % MH + 5D)
Střídavé napětí		–	–	±(2 % MH + 5D)	±(5 % MH + 5D)
Izolační odpor	(0,1 ÷ 20) MΩ (5 ÷ 200) MΩ (50 ÷ 2 000) MΩ (0,5 ÷ 20) GΩ	(500 + 50) V	(≤1,5 mA) 1,1 mA ±0,1 mA	±(2 % MH + 5D)	±(5 % MH + 5D)
	(0,2 ÷ 20) MΩ (10 ÷ 200) MΩ (100 ÷ 2 000) MΩ (1 ÷ 20) GΩ	(1 000 + 100) V		±(2 % MH + 5D)	±(5 % MH + 5D)
	(0,5 ÷ 20) MΩ (20 ÷ 200) MΩ (200 ÷ 2 000) MΩ (2 ÷ 20) GΩ	(2 500 + 200) V		±(2 % MH + 5D)	±(5 % MH + 5D)
Odpor ochran. vodiče	10 Ω	>5 V	200 mA + 10 mA	±(2 % MH + 5D)	±(5 % MH + 5D)

1) I_K proud nakrátko při měření izol. odporů, měřicí proud při měření odporu ochr. vodiče

IN jmenovitý proud při jmen. napětí (izol. odpory)

MH měřená hodnota

D digit (číslice nejnižšího řádu)

Při měření střídavého napětí je přesnost měření zaručena při harmonickém zkruslení sinusového průběhu měřeného napětí <1 %.

Při měření střídavého napětí v rozsahu kmitočtu 65 ÷ 500 Hz je třeba počítat s přídatnou chybou ±1,5 % z MH.

Referenční podmínky:

Napájecí napětí (10,0 ±0,5) V

Teplota (23 ±2) °C

Relativní vlhkost 45 až 55 %

Poloha přístroje libovolná

Pracovní podmínky:

Napájecí napětí 7,2 až 12 V

Teplota 5 °C až 40 °C

Relativní vlhkost max. 80 % při 23 °C

Poloha přístroje libovolná

Bezpečnostní požadavky:

Přístroj vyhovuje ČSN EN 61010-1: zařízení třídy ochr. II

a) pro napětí 1000 V CAT II

b) pro napětí 600 V CAT III

Stupeň znečištění 2.

Přetížitelnost	max. 1200 V při měření napětí max. 600 V po dobu 1 min. při měření odporů
Napájecí baterie	8 kusů NiCd aku. 700 mAh, R6
Proudový odběr	max. 550 mA
Rozměry přístroje	195x55x260 mm
Hmotnost	cca 700 g bez akumulátorů

Uvedení přístroje do provozu

Nejsou-li v přístroji vloženy napájecí články, vyjmeme sondy z úchytů, uvolníme dva šrouby v držáku sond a držák s propojovacími kolíky vytáhneme ve směru šroubů. Tím se uvolní pouzdro baterií, které vysuneme z přístroje ve směru šípky (obr. 2) a vložíme napájecí články přičemž dbáme na správnou polaritu. Pouzdro vložíme zpět do přístroje, nasuneme držák s kontaktními kolíky a dotáhneme šrouby. Pokud jsme vložili nabité akumulátory, pak po přepnutí přepínače z polohy OFF do libovolné jiné polohy se rozsvítí displej a zelená LED, indikující měřící napětí 500 V. Na LC displeji je zobrazen údaj 000 V. Symbol podpětí napájecího zdroje (←,LOBAT) nesvítil.

K napájení přístroje doporučujeme NiCd akumulátory s kapacitou min. 700 mAh rozměru R6.

Akumulátory je možné dobíjet ve **vypnutém** přístroji dobíječem ZDA 21, který není součástí dodávky.

Pro napájení lze použít i osmi kusů tužkových baterií, které mají menší kapacitu než akumulátory a je **zakázáno** jejich dobíjení.

Při vkládání napájecích článků nebo jejich výměně nesmí být přístroj připojen k měřenému objektu!

Měření

a) Měření napětí:

Po přepnutí přepínače z polohy OFF do libovolné polohy je přístroj přepnut do režimu měření napětí. Měří stejnosměrné i střídavé napětí od 30 do 1000 V.

Měřené napětí se přivede mezi hroty měřicích sond S1 a S2. Hrot sondy S1 je posuvný a po přitisknutí S1 k měřenému objektu spouští VN zdroj (při měření izolačních odporů) nebo proudový zdroj (při měření odporu ochranného vodiče). V případě, že měřené napětí je vyšší než 30 V (3 V), zůstává přístroj přepnut v režimu napětí i po stlačení sondy S1.

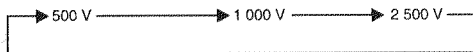
Přepínání AC/DC je automatické. Při měření střídavého napětí je na displeji zobrazen symbol AC. Bude-li při měření stejnosměrného napětí na sondě S2 záporný pól, zobrazí se před údajem znaménko mínus. Za údajem je zobrazena fyzikální jednotka V.

Při měření střídavého napětí doporučujeme, pokud je to možné, připojit sondu S1 na zem zdroje měřeného napětí.

b) Měření izolačního odporu:

Otočným přepínačem zvolíme jeden ze čtyř měřicích rozsahů v rozmezí 20 M Ω až 20 G Ω (20 M Ω x 1000).

Tlačítkem označeným MĚŘICÍ NAPĚTÍ nastavíme požadované měřicí napětí. Po každém stisku tlačítka se změní jeho velikost takto:



Velikost měřicího napětí indikují dvě zelené LED vpravo od displeje.

Sondu S2 připojíme k měřenému objektu a stlačením sondy S1 spustíme VN zdroj. Barva LED indikujících měřicí napětí se změní na červenou.

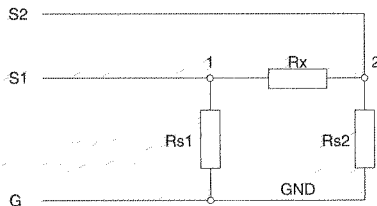
Pozor: Při červeně svítících LED je mezi hroty měřicích sond napětí v rozsahu 500 až 2500 V!

Po ustálení údaje odečteme na displeji velikost izolačního odporu. Pokud se zobrazí pouze „1“ v nejvyšším řádu a ostatní číslice nejsou zobrazeny, je měřený odpor vyšší než zvolený rozsah. V takovém případě uvolníme přítlak sondy S1, přepneme na vyšší rozsah (pokud není zvolen nejvyšší rozsah $20 \text{ M}\Omega \times 1000$) a provedeme nové měření. Je-li naopak údaj na displeji příliš malý, uvolníme přítlak S1, zvolíme nižší rozsah (pokud již neměříme na nejnižším rozsahu) a provádíme nové měření. Desetinná tečka odpovídající měřenému rozsahu se zobrazuje automaticky po spuštění měření.

Při měření na nejvyšším rozsahu může doba ustálení dosáhnout až dvou minut. Po tuto dobu je třeba vyčkat i když přístroj indikuje zpočátku „1“ v nejvyšším řádu. Kolísá-li po ustálení měřený údaj odečteme nejnižší hodnotu izolačního odporu.

Měření izolačních odporů na objektech se svody:

Má-li se měřit izolační odpor R_x mezi dvěma vodiči 1 a 2, přičemž každý z vodičů má proti zemi svodový odpor R_{s1} a R_{s2} , je třeba zapojit přístroj PU 186 dle obr. 3. Svorka G se nachází na držáku sond, viz obr. 2



obr. 3

Odpor Rs2 zatěžuje pouze zdroj měřicího napětí a nemá vliv na přesnost měření.

Chyba měření způsobená svodovým odporem Rs2 může na rozsahu 20 G Ω dosáhnout maximálně 1 % z měřené hodnoty.

Připomínáme, že měřicí rozsahy PU 186 nezačínají hodnotou 000 M Ω , viz tabulku měřicí rozsahy a přesnost měření. Tuto skutečnost je nutné si při měření uvědomit a při naměřených hodnotách nižších, než je dolní mez rozsahu, přepnut přístroj na rozsah nižší.

Přístroj MEGMET 2500 D je opatřen obvodem, který neumožní spustit měření izolačního odporu, je-li na měřeném objektu cizí napětí větší než asi 30 V. V takovém případě je přístroj přepnut v režimu měření napětí dle bodu a) i při stisknuté sondě S1.

Při měření izolačního odporu menšího než asi 100 k Ω může dojít k přepnutí měřicího napětí na 500 V.

Má-li měřený objekt kapacitní charakter (např. dlouhé kabely, kompenzační kondenzátory apod.), ustálí se údaj na displeji až po úplném nabití kapacity, což může trvat dlouhou dobu. Proto doporučujeme – pokud je to možné – tyto kapacity odpojit. Urychlí se tím měření a šetří se napájecí články.

Je-li proud měřeným odporem větší než jmenovitý, začíná se snižovat měřicí napětí. Tuto závislost ukazuje graf č. 1.

Příklad: Při izolačním odporu 1,6 M Ω měřeným napětím 2500 V bude napětí na tomto odporu asi 1600 V.

c) Měření odporu ochranného vodiče:

Před měřením je nutné se přesvědčit zda je měřený objekt bez napětí. V případě, že je na objektu cizí napětí do 10 V, nebude údaj PU 186 správný. Při napětí vyšším než 10 V měří přístroj napětí i po stlačení S1. Měří se proudem min. 200 mA dle ČSN 33 1600.

Otočný přepínač přepneme do polohy 10 Ω . Po připojení sond S1 a S2 k měřenému objektu a po stlačení sondy S1 se zobrazí na displeji hodnota měřeného odporu, LED diody nesvítí. Je-li zobrazena pouze jednička v nejvyšším řádu, pak je měřený odpor větší než cca 13 Ω .

Vyhodnocení měření izolačního odporu:

Aby byla dodržena minimální požadovaná hodnota izolačního odporu, je třeba při vyhodnocení naměřených hodnot brát v úvahu uživatelskou (tedy maximální možnou) chybu přístroje. Graf č. 2 ukazuje, jaká minimální hodnota musí být zobrazena na displeji PU 186, aby byla dosažena požadovaná velikost izolačního odporu.

Příklad: Při požadované minimální hodnotě izolačního odporu $5 \text{ M}\Omega$ musí být na displeji zobrazen údaj $>5,5 \text{ M}\Omega$ na rozsahu $20 \text{ M}\Omega$. Při použití svorky G je nutno na nejvyšších rozsazích počítat s přídatnou chybou 1 % jak je uvedeno v článku o měření izolačních odporů na objektech se svody.

Údržba přístroje

Pokud se na displeji zobrazí symbol indikující nedostatečné napětí baterií (akumulátorů), je nutné co nejdříve baterie vyměnit resp. akumulátory dobít. V měření je možné po určitou dobu pokračovat i při nedostatečném napětí, je však třeba počítat se zhoršenými parametry přístroje. Výměna baterií je popsána v článku **Uvedení přístroje do provozu**.

Při dobíjení akumulátorů **musí být přístroj odpojen od měřeného objektu a přepínač rozsahů v poloze OFF!** Dobíječ se připojí do konektoru ve dnu přístroje.

Nabíjet lze pouze NiCd akumulátory. Při pokusu o nabíjení suchých článků může dojít k jejich explozi! Bude-li přístroj delší dobu mimo provoz, doporučujeme vyjmout z něho baterie. Především tím umožníme vytečení elektrolytu a poškození přístroje.

Rozsah dodávky

Přístroj PU 186

- a) přístroj PU 186
- b) krokosvorka s izolací (nasouvací) PD 61
- c) návod k používání
- d) sáček PE
- e) záruční list
- f) pouzdro koženkové
- g) kartonový obal

obj. č. 003231900000

SKP: 33.20.43

K přístrojům je dále možno samostatně objednat:

- Dobíječ akumulátorů ZDA 21
- Krokosvorka s izolací (nasouvací)
- Šňůra s hrotem a zástrčkou (PD 50)

obj. č. 003231650200

SKP: 31.10.50

obj. č. 003202590100

obj. č. 002132030000

Opravy, servis a ověřování:

Záruční opravy se uplatňují u prodejce.

Opravy provádí v krátkých dodacích lhůtách

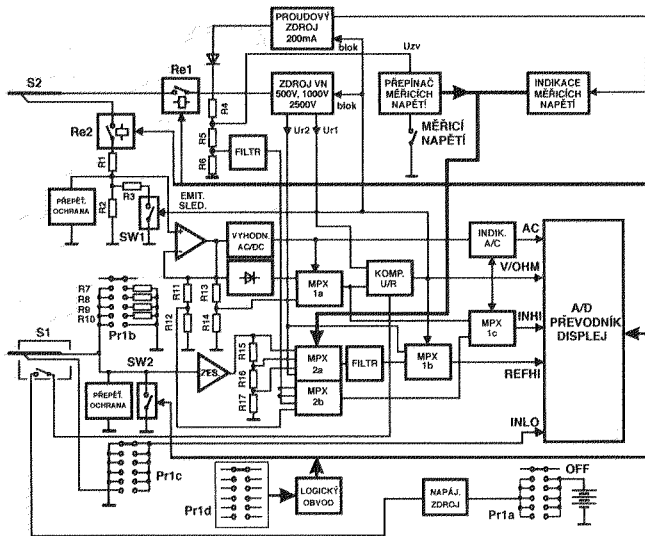
METRA BLANSKO a.s.
závod Elektrotechnika
Hybešova 53
678 23 Blansko
telefon: 0506/822 kl. 375, 595
fax: 0506/417557

Kalibraci přístroje můžete objednat na adrese:

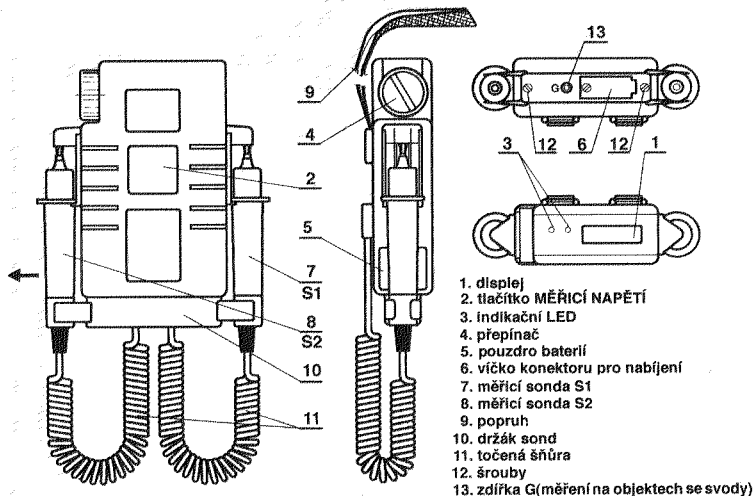
METRA BLANSKO a.s.
KMS
Hybešova 53
678 23 Blansko
telefon: 0506/822 kl. 250
fax: 0506/417557

Doporučený interval kalibrace výrobcem je 1 rok!

Obr. 1 Blokové schéma PU 186



Obr. 2 Náčrtek přístroje PU 186



Graf č. 1

