

PU 182.1

Návod k používání



METRA BLANSKO a.s.

Informace o bezpečnosti

Přístroj pro měření izolačního odporu MEGMET 501 D, typ 182.1 odpovídá příslušným ČSN. Při jeho správném používání, podle návodu, je zajištěna jak bezpečnost obsluhy, tak bezpečnost vlastního přístroje.

Použité symboly a jejich význam:



upozorňuje na skutečnost, že uživatel musí dodržovat pokyny uvedené v tomto návodu



dvojitá izolace (II. bezpečnostní třída)

Není-li zajištěno, že přístroj může být bezpečně provozován, je třeba ho odstavit a zajistit proti náhodnému použití.

Bezpečný provoz není zajištěn zejména:

- je-li přístroj viditelně poškozen
- je-li přístroj delší dobu v nepříznivých podmínkách (např. skladování mimo povolený rozsah teploty a vlhkosti bez následné aklimatizace, kdy může dojít k orosení apod.)
- nepracuje-li přístroj podle popisu v návodu
- po nepřipustném namáhání při přepravě (např. pád z velké výšky).

Při vkládání nebo výměně napájecích článků nesmí být přístroj připojen k měřenému objektu!

Po měření izolačního odporu na objektech s výraznou kapacitní složkou je nutné kapacitu vybit!

Použití

Přístroj MEGMET 501 D je určen především k měření izolačního odporu elektrických předmětů a zařízení při jmenovitých stejnosměrných napětích 100 V, 250 V a 500 V.

Dále umožňuje měřit střídavé i stejnosměrné napětí do 550 V.

Přístroj MEGMET 501 D splňuje požadavky normy DIN 57 413/VDE 0413, 1. díl: Měřiče izolačního odporu.

Přístroj odpovídá bezpečnostním požadavkům dle:

ČSN EN 61010-1/A2 "(kat. přepětí 3, napětí proti zemi 300 V, třída ochrany II, stupeň znečištění 2)"

Přístroj odpovídá požadavkům elektromagnetické kompatibility dle:

ČSN EN 50082-2

Přístroj MEGMET 501 D splňuje podmínky „Prohlášení o shodě“ ve smyslu zákona č. 22/97 Sb. a nařízení vlády ČR č. 168/97 a 169/97 Sb.

Popis přístroje

- 1 – Displej
- 2 – Přepínač rozsahů měření
- 3 – Vypínač a přepínač měřících napětí
- 4 – Měřicí tlačítko
- 5 – Zásuvný měřicí hrot

- 6 – Pohyblivý měřicí hrot
- 7 – Závěsné poutko
- 8 – Konektor pro připojení dobíječe akumulátorů

Funkce jednotlivých částí

1 – Displej

Displej z kapalných krystalů slouží k odečítání naměřených hodnot. Dále informuje o zvolené měřené veličině (V nebo $M\Omega$), o stavu napájecích článků, o tom, je-li měřené napětí střídavé, nebo stejnosměrné se zobrazením jeho polarity. Desetinné tečky ukazují zvolený rozsah při měření izolačního odporu.

2 – Přepínač rozsahů měření

Slouží k volbě požadovaného měřicího rozsahu při měření izolačního odporu.

3 – Vypínač a přepínač měřících napětí

Slouží k zapnutí přístroje. Lze jím volit měřicí napětí při měření izolačních odporů.

4 – Měřicí tlačítko

Je-li přístroj zapnut, pak po stlačení měřicího tlačítka se přepnou elektronické obvody na měření odporu, spustí se generátor měřicího napětí, zobrazí se symbol $M\Omega$ a příslušná desetinná tečka. Podmínkou je, aby k měřicím hrotům nebylo připojeno cizí napětí větší než asi 35 V.

Není-li tlačítko zmáčknuo, je zobrazen symbol V a přístroj měří napětí připojené na měřicí hroty.

5 – Zásuvný měřicí hrot

Po jeho odejmutí lze připojit měřicí šňůru dodávanou jako příslušenství.

6 – Pohyblivý měřicí hrot

Je spojen s přístrojem kroucenou šňůrou. Může být upevněn v držáku přístroje.

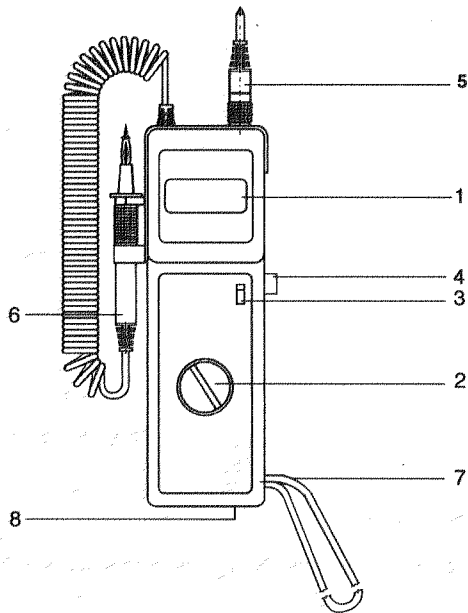
7 – Závěsné poutko

Slouží k uchycení přístroje na zápěstí. Může zabránit pádu přístroje na zem.

8 – Konektor pro připojení dobíječe akumulátorů

Je-li přístroj napájen z akumulátorů, slouží k připojení dobíječe.

PU 182.1



Technické údaje

Izolační odpor

Rozsahy měření

0,2 + 1,999 M Ω
0,2 + 19,99 M Ω
5,0 + 199,9 M Ω
50 + 1999 M Ω

Jmenovité ss měřicí napětí

100 V, 250 V, 500 V

Jmenovitý proud

asi 1,1 mA

Zkratový proud

<1,5 mA

Napětí naprázdno

asi 120 V, 270 V, 530 V

Přetížitelnost

600 V stř. i ss po dobu 10 s

Životnost napájecích baterií

podle DIN 57 413/VDE 0413, 1. díl

a) LR6

asi 3600 měření

b) R6

asi 1200 měření

c) NiCd se sintrovanými elektrodami

asi 1200 měření

Závislost měřicího napětí na velikosti měřeného odporu je zobrazena v grafu č. 1. (str. 15)

Napětí

Rozsah měření

20 + 550 V ss i stř.

Vztažný kmitočet

45 + 65 Hz, sinus. průb.

Vliv kmitočtu

přidavná chyba $\pm 1,5$ % z měř. hodnoty v rozsahu kmit. 65 + 500 Hz

Vnitřní odpor

asi 500 k Ω

Přetížitelnost

660 V trvale

Přesnost měření odporu a napětí

Přesnost měření

 $\pm(2,0$ % z MH + 5 D) (D = digit)Pracovní chyba¹⁾²⁾ $\pm(5,0$ % z MH + 5 D)

Doba potřebná k ustálení údaje na displeji

<15 s při ohmické zátěži

¹⁾ Výrobce doporučuje interval kalibrace 2 roky²⁾ Pracovní chyba je definována jako maximální chyba měření v rozsahu povolených změn napájecího napětí a v rozsahu teplot 5 °C + 40 °C.

Vztažná teplota	23 ±2 °C
Rozsah pracovních teplot	5 °C + 40 °C
Max. dovolená relativní vlhkost vzduchu	80 % při 23 °C
Rozměry	308 x 92 x 57 mm
Hmotnost	asi 500 g bez napájecích článků

Základní pokyny pro používání přístroje

- přístroj může být použit v prostředí s teplotou 5 + 40 °C a s relativní vlhkostí max. 80 % při 23 °C
- přístroj nesmí být vystaven účinkům agresivních plynů a par, způsobujících korozi, ani působení kapalin a prašnosti
- tepelná odolnost pouzdra je max. 80 °C
- **nepřipojujte přístroj k měřenému objektu při stlačeném měřicím tlačítku!**

Uvedení do chodu

Uvedení do chodu spočívá pouze ve vložení napájecích článků.

K napájení lze použít 4 ks některého následujícího článku:

- a) 1,5 V alkalická baterie (IEC LR6) nebo

- b) 1,5 V baterie (IEC R6) nebo
- c) 1,2 V NiCd akumulátor se sintrovanými elektrodami (velikost AA)

Přepínač měřících napětí je v poloze OFF. Po odejmutí víčka na spodní straně přístroje vložte 4 ks napájecích článků. Správná polarita je v prostoru pro napájecí články naznačena. Prostor pro napájecí články opět uzavřete víčkem.

Při vkládání nebo výměně napájecích článků nesmí být přístroj připojen k měřenému objektu!

Postup při měření

Měření napětí (zkouška měřeného objektu na nepřítomnost napětí)

Posuvný přepínač (3) přepněte z polohy OFF do libovolné polohy. Tím se přístroj zapne.

Rozsah přístroje při měření stejnosměrného i střídavého napětí je max. 550 V a nezávisí na poloze přepínače rozsahů (2) a přepínače měřících napětí (3).

Měřicí hroty připojte k měřenému napětí (objektu). Po ustálení údaje na displeji odečtete velikost měřeného napětí.

Přístroj měří jak stejnosměrné, tak střídavé napětí. Přepnutí ss/st je automatické. Je-li měřené napětí střídavé, je na displeji zobrazen symbol AC. Je-li kladný pól ss napětí připojen na zásuvný měřicí hrot (5), je údaj na displeji bez znaménka. Při opačné polaritě je na displeji znaménko – (mínus).

Napětový rozsah je určen především k pohodlnému a rychlému zjištění, je-li měřený objekt bez napětí. **Izolační odpor**

lze totiž měřit jen tehdy, jestliže není na měřeném objektu cizí napětí, které by zkreslilo výsledky měření, případně měření zcela znemožnilo.

Napětíový rozsah dále slouží k vybití měřených objektů s kapacitní složkou. Pokles napětí přitom můžeme přímo sledovat na displeji.

Měření izolačního odporu

UPOZORNĚNÍ: Izolační odpor lze měřit pouze na objektech bez cizího napětí!

Posuvným přepínačem (3) zvolte měřicí napětí (100, 250, 500 V). Přepínač rozsahů (2) přepněte na požadovaný rozsah izolačního odporu. Měřicí hroty připojte k měřenému objektu (na displeji se nyní zobrazí velikost případného cizího napětí, není-li napětí blízké nule, můžete v měření pokračovat až po jeho odstranění).

Stlačte měřicí tlačítko (4). Po ustálení údaje na displeji odečtete velikost izolačního odporu. Pokud se na displeji zobrazí „1“ v nejvyšším řádu a ostatní číslice nejsou zobrazeny, je měřený odpor větší než zvolený rozsah. V takovém případě uvolněte měřicí tlačítko, přepněte na vyšší rozsah (pokud již neměříte na nejvyšším rozsahu 2000 M Ω) a proveďte nové měření. Je-li naopak údaj na displeji příliš malý, uvolněte měřicí tlačítko, zvolte nižší rozsah (pokud již neměříte na nejnižším rozsahu 2 M Ω) a proveďte nové měření. Desetinná tečka odpovídající zvolenému rozsahu se zobrazuje automaticky při stlačení měřicího tlačítka. Připomínáme, že nejvyšší rozsah je 50 + 1999 M Ω . Je-li tedy údaj na displeji na tomto rozsahu v rozmezí 0 + 50 M Ω , nemusí být správný a je nutné přepnout na nižší rozsah. Na nejnižším rozsahu není možné měřit odpory menší než 0,2 M Ω . Při odporech nižších je nutno údaj na displeji PU 182.1 považovat za informativní. Při kapacitní složce měř. odporu může údaj kolísat v rozsahu pracovní chyby.

Přístroj MEGMET 501 D je opatřen obvodem, který neumožní spustit měření izolačního odporu, je-li na měřeném objektu cizí napětí větší než asi 35 V. V takovém případě i po stlačení měřicího tlačítka je přístroj přepnut na měření napětí. Není tedy zobrazen symbol M Ω , ale V. Přístroj pracuje podle popisu v článku „Měření napětí“. Vnitřní odpor přístroje je

však značně menší a měřič je přetěžován. Měření musí být ihned ukončeno, zdroj cizího napětí odpojen a teprve potom můžete pokračovat v měření.

UPOZORNĚNÍ: Při měření na instalacích s připojenými spotřebiči je třeba tyto alespoň jednopólově odpojit. Doporučujeme však úplné odpojení, zejména u spotřebičů citlivých na přepětí, jako jsou např. přístroje s mikroprocesory, regulátory apod.

Má-li měřený objekt kapacitní charakter (např. dlouhé kabely, kompenzační kondenzátory apod.), ustálí se údaj na displeji až po úplném nabití kapacity. To může trvat (podle kapacity) i desítky sekund. Proto doporučujeme – pokud je to možné – tyto kapacity odpojit. Urychlíte tím měření a šetříte napájecí články. Při větších kapacitách je možné kolísání údaje na displeji o několik digitů.

Náboj na kapacitách se může udržet po delší dobu. Proto je z bezpečnostních důvodů nutné po měření kapacity vybit. Vybití proběhne automaticky (přes vnitřní odpor měřče) po uvolnění měřicího tlačítka. Průběh vybíjení můžete sledovat na displeji.

Vyhodnocení měření

Aby byla dodržena minimální požadovaná hodnota izolačního odporu, je třeba při vyhodnocení měření vzít v úvahu pracovní (tedy maximální možnou) chybu přístroje. Graf č. 2 ukazuje, jaká minimální hodnota musí být zobrazena na displeji, aby byla dosažena požadovaná velikost izolačního odporu.

Příklad: Při požadované minimální hodnotě izolačního odporu $220 \text{ k}\Omega$ musí být na displeji měřče údaj $>236 \text{ k}\Omega$ na rozsahu $2 \text{ M}\Omega$.

Údržba přístroje

Napájecí články

Pokud se na displeji zobrazí symbol označující nedostatečné napětí baterií nebo akumulátorů (B, BAT apod.), je nutné je co možná nejdříve vyměnit za nové nebo dobít. V měření je možné po určitou dobu pokračovat i při nedostatečném napájecím napětí, musíte však počítat se zhoršenými parametry přístroje.

Výměnu baterií proveďte podle článku 6 tohoto návodu. Vyměňujte vždy celou sadu baterií současně.

Dobití akumulátorů proveďte takto:

Odpojte přístroj od měřeného objektu. Posuvný přepínač (3) přepněte do polohy OFF. Do konektoru (8) zasuňte zásuvku nabíječky; nabíječku zapojte do sítě. Nabíjejte po dobu 16 hodin.

Nabíjet lze pouze NiCd akumulátory. Při pokusu o nabíjení článků LR6 nebo R6 může dojít k jejich explozi!

Bude-li přístroj delší dobu mimo provoz, doporučujeme vyjmout z něho baterie. Předejete tím možnosti vytečení elektrolytu a případnému poškození přístroje.

Doprava a skladování

Přístroj lze dopravovat zabalený v původním obalu všemi běžnými prostředky. Při dopravě je nutno zacházet s přístrojem šetrně, bez zbytečných otřesů a nárazů. Teplota při dopravě musí být v rozsahu provozních teplot.

Přístroj je nutno skladovat v suchých a čistých místnostech. Při skladování nesmí být vystaven přímým slunečním paprskům. Skladovací teplota se může pohybovat v rozmezí +10 + +35 °C. V místě skladování nesmí být škodlivé plyny nebo páry, způsobující korozi a v místnostech se nesmí vyskytovat plísňe a prach.

Rozsah dodávky:

Přístroj PU 182.1: JKPOV 389 491 822 360 SKP: 33.20.43 č.v. 093 - 00189 - 0000

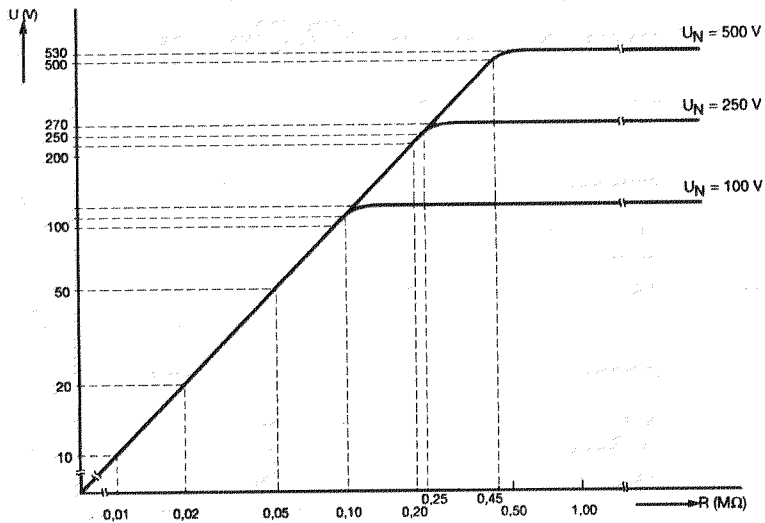
- přístroj PU 182.1 s měřicím hrotem
- svorka s izolací (nasouvací) - 2 ks PD 61
- měřicí šňůra s hrotem a zástrčkou (černé) - 1 ks
- sáček PE
- pouzdro koženkové
- kartonový obal
- návod k používání
- záruční list

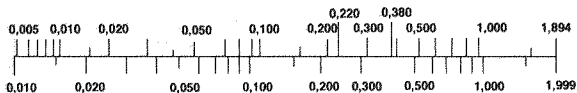
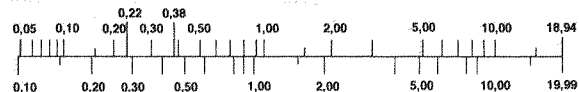
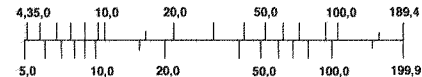
K přístrojům je dále možno samostatně doobjednat:

- krokosvorka s izolací (nasouvací) PD 61 JKPOV 389 932 025 901 SKP 33.20.81.55 č. v. 003-20259-0100
- zdroj na dobíjení akumulátorů ZDA 31 JKPOV 356 101 118 004 SKP 33.20.81.55 č. v. 004-37698-0400

Likvidace obalů – použité obaly odevzdejte do sběru (tříděného odpadu).

Graf 1



MĚŘICÍ ROZSAH 0,010 ÷ 1,999 M Ω → POŽADOVANÁ HODNOTA (M Ω)→ ZOBRAZENÁ HODNOTA (M Ω)MĚŘICÍ ROZSAH 0,10 ÷ 19,99 M Ω → POŽADOVANÁ HODNOTA (M Ω)→ ZOBRAZENÁ HODNOTA (M Ω)MĚŘICÍ ROZSAH 5,0 ÷ 199,9 M Ω
50 ÷ 1999 M Ω → POŽADOVANÁ HODNOTA (M Ω)→ POŽADOVANÁ HODNOTA (M Ω) x 10→ ZOBRAZENÁ HODNOTA (M Ω)
PRO ROZSAH 2000 (M Ω) x 10

~~METRA BLANSKO a.s.~~

~~Hybešova 53~~

~~678 23 Blansko~~

2002/10